

PRO-TAP 150-2700-...

Multi-band Power-Tapper 150 - 2700 MHz

BESCHREIBUNG

- 500 W Power-Tapper mit Auskopplungen von 4,8-30 dB, für den Frequenzbereich von 150 - 2700 MHz.
- Zur Auskopplung einer definierten Signalstärke von der Stammleitung.
- Ausgezeichnete Hochleistungseigenschaften.
- Sehr geringe Einfügedämpfung über den gesamten Frequenzbereich.

Power-Tapper sind ideal zur Signalverteilung in komplexen Antennensystemen innerhalb von Gebäuden oder Tunneln. Tapper arbeiten ähnlich wie Richtkoppler, jedoch ohne Isolation (keine Entkopplung zwischen Ausgang und Auskopplungsanschluss) und umfassen eine relativ große Bandbreite.



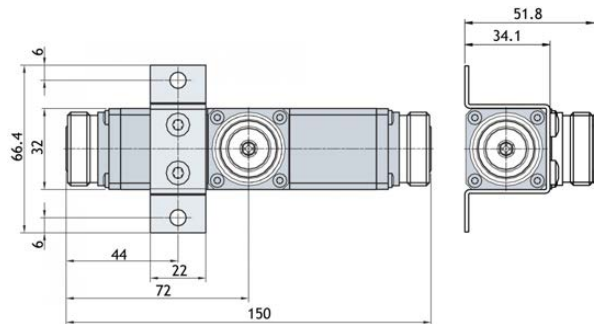
BESTELLMHINWEISE

TYP	AUSKOPPLUNG	PRODUKT NR.
PRO-TAP 150-2700-4.8 dB-N(f)	4.8 dB	200002374
PRO-TAP 150-2700-6 dB-N(f)	6 dB	200002316
PRO-TAP 150-2700-8 dB-N(f)	8 dB	200002448
PRO-TAP 150-2700-10 dB-N(f)	10 dB	200002317
PRO-TAP 150-2700-15 dB-N(f)	15 dB	200002450
PRO-TAP 150-2700-20 dB-N(f)	20 dB	200002318
PRO-TAP 150-2700-30 dB-N(f)	30 dB	200002456
PRO-TAP 150-2700-4.8 dB-7/16(f)	4.8 dB	200002447
PRO-TAP 150-2700-6 dB-7/16(f)	6 dB	200002319
PRO-TAP 150-2700-8 dB-7/16(f)	8 dB	200002449
PRO-TAP 150-2700-10 dB-7/16(f)	10 dB	200002320
PRO-TAP 150-2700-15 dB-7/16(f)	15 dB	200002397
PRO-TAP 150-2700-20 dB-7/16(f)	20 dB	200002321
PRO-TAP 150-2700-30 dB-7/16(f)	30 dB	200002457
ZUBEHÖR		
TB-39		200002565

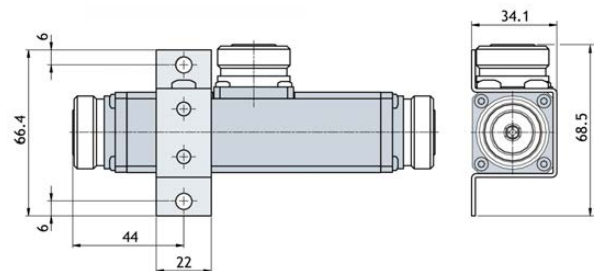
SPEZIFIKATION

ELEKTRISCH							
MODELL	PRO-TAP 150-2700-... (dB)						
	4.8	6	8	10	15	20	30
FREQUENZ	150 - 1550 MHz & 1650 - 2700 MHz						
AUSKOPPLUNG (dB)	4.8	6	8	10	15	20	30
KOPPELLEINARITÄT (dB)							
150 - 380 MHz	-0/+2	-0/+2.5	-0.5/+2	-0.5/+2	-0.5/+1.5	-1/+0.5	-3/+1
380 - 2700 MHz	±1	±1	±1	±1	±1	±1	-3/+1
PROZENTUALER ANTEIL DER SIGNALSTÄRKE AM AUSKOPPELANSCHLUß	33%	25%	16%	10%	3%	1%	0.1%
PROZENTUALER ANTEIL DER SIGNALSTÄRKE AM STAMMLEITUNGSANSCHLUß	67%	75%	84%	90%	97%	99%	99.9%
DURCHSCHLEIFDÄMPFUNG	<2.3	<1.9	<1.2	<0.7	<0.3	<0.2	<0.2
EINGANG SWR	≤1.6	≤1.6	≤1.4	≤1.3	≤1.2	≤1.25	≤1.2
MAX. EINGANGSLEISTUNG	500 W						
IMPEDANZ	Nom. 50 Ω						
PIM 2X43 dBm	< -150 dBc						
KONFORMITÄT	N(f)		RoHS, IP65				
	7/16(f)		RoHS, IP68				
MECHANISCH							
TEMPERATURBEREICH	-30° C → +60° C						
ANSCHLÜSSE	N-female oder 7/16-female						
ABMESSUNGEN (L x B x H)	145 x 33 x 51 mm						
GEWICHT	ca. 550 g						
MONTAGE	ø6.5 mm (2 Löcher)						

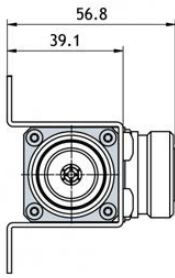
MONTAGEHINWEISE



MONTAGEHINWEISE



TB-39



PROCOM A/S behält sich das Recht vor,
Änderungen ohne vorherige Ankündigung vorzunehmen.
11/06/15