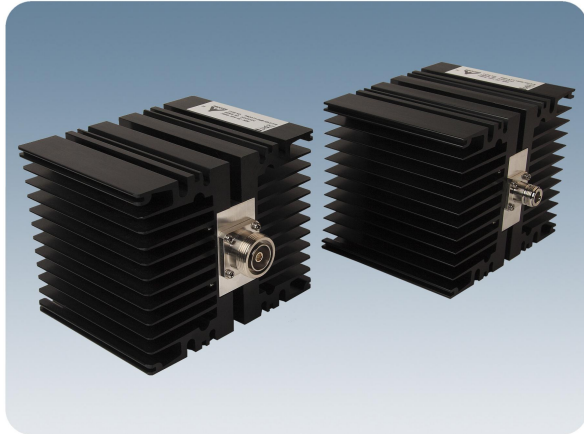


PRO-ATT ... dB-100-3

100 W Dämpfungsglieder

BESCHREIBUNG

- Dämpfungsglieder der 100 W Serie, die Modelle mit 3 dB, 6 dB, 10 dB, 20 dB und 30 dB umfasst.
- Äußerst geringes SWR sowie gleichmäßiger Dämpfungsverlauf.
Verwendbar für z.B.:
 - Koaxiale Sendekabel
 - Leistungsüberwachung (Messrichtkoppler)
 - Wattmeter
- Schwarz pulver-beschichtetes Gehäuse.



BESTELLMHINWEISE

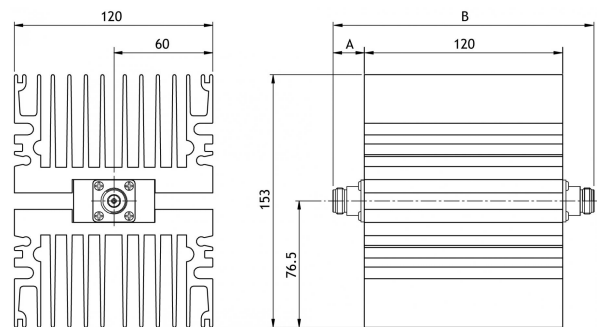
TYP	PRODUKT NR.
PRO-ATT 3 dB-100-3-N(f)	200001731
PRO-ATT 6 dB-100-3-N(f)	200001757
PRO-ATT 10 dB-100-3-N(f)	200001758
PRO-ATT 20 dB-100-3-N(f)	200001743
PRO-ATT 30 dB-100-3-N(f)	200001742
PRO-ATT 3 dB-100-3-7/16(f)	200001509
PRO-ATT 6 dB-100-3-7/16(f)	200002538
PRO-ATT 10 dB-100-3-7/16(f)	200002510
PRO-ATT 20 dB-100-3-7/16(f)	200002539
PRO-ATT 30 dB-100-3-7/16(f)	200002540

SPEZIFIKATION

ELEKTRISCH	
MODELL	PRO-ATT ... dB-100-3
FREQUENZBEREICH	DC - 3 GHz
MAX. EINGANGSLEISTUNG	
3 dB, 6 dB:	100 W
Bis max. 50° C Umgebungstemperatur:	Linear sinkend bis 70 W bei 70° C (siehe unten stehende Kurve)
10 dB, 20 dB, 30 dB:	100 W
Bis max. 30° C Umgebungstemperatur:	Linear sinkend bis 50 W bei 70° C (siehe unten stehende Kurve)
DÄMPFUNG	Siehe Tabelle unten
HINWEIS ZUR LEISTUNGSBEMESSUNG	Freie Luftzirkulation für maximale Leistungsaufnahme notwendig
IMPEDANZ	Nom. 50 Ω
VSWR	<1.25
MECHANISCH	
TEMPERATURBEREICH	-35°C → +70°C
ANSCHLÜSSE	N-Buchsen oder 7/16 DIN-Buchsen
ABMESSUNGEN (L x B x H)	152 x 120 x 120 mm
GEWICHT	ca. 2500 g

MODELL	DÄMPFUNG	DÄMPFUNGSABWEICHUNG	
		DC - 2.0 GHZ	2.0 - 3.0 GHZ
PRO-ATT 3 dB-100-3	3 dB	+/-0.5 dB	+/-0.75 dB
PRO-ATT 6 dB-100-3	6 dB	+/-0.5 dB	+/-1.0 dB
PRO-ATT 10 dB-100-3	10 dB	+/-0.75 dB	+/-1.5 dB
PRO-ATT 20 dB-100-3	20 dB	+/-0.75 dB	+/-1.5 dB
PRO-ATT 30 dB-100-3	30 dB	+/-0.75 dB	+/-1.5 dB

MONTAGEHINWEISE

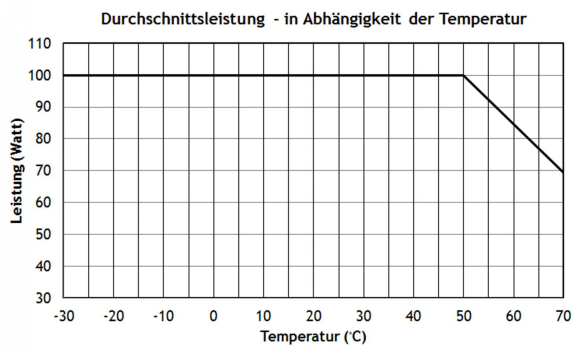


DIMENSION

MODEL	A	B
PRO-ATT ... dB-100-3-N(f)	18.5 mm	157 mm
PRO-ATT ... dB-100-3-7/16(f)	21.5 mm	163 mm

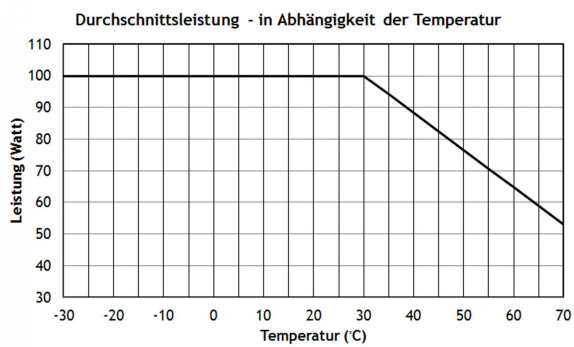
UMGEBUNGSTEMPERATUR für

3 dB ud 6 dB



UMGEBUNGSTEMPERATUR für

10 dB, 20 dB und 30 dB



PROCOM A/S behält sich das Recht vor,
Änderungen ohne vorherige Ankündigung vorzunehmen.

15/06/15