

FILTER

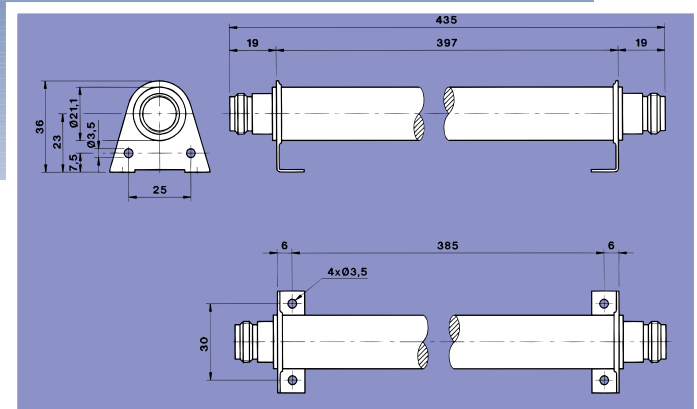
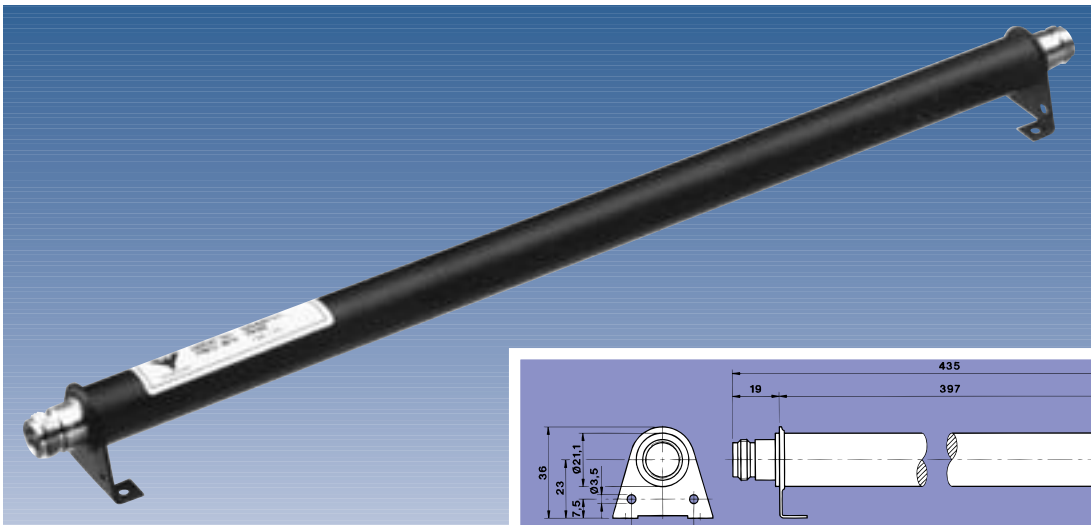
LPZ 175

Koaxiales Tiefpassfilter für das 160 MHz Band



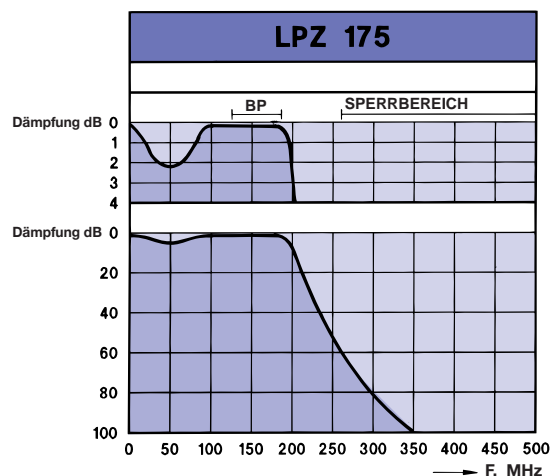
BESCHREIBUNG:

- ★ Durchlass aller Signale im oder unterhalb des 160 MHz Bands.
- ★ Sperrt Signale oberhalb dieses Bereichs.
- ★ Vollständiger Sperrbereich von 270 MHz bis 6 GHz
– keine Beeinträchtigung durch Harmonische (Zolotarev-Charakteristik).
- ★ Die Dämpfung ist im Sperrbereich größer als 60 dB.
- ★ Die Einfügedämpfung ist im Durchlassbereich kleiner als 0.4 dB.
- ★ Kleine Abmessungen (gekürzte $1/4 \lambda$).
- ★ Komplett mit Haltern zur Montage auf ebenen Flächen.



SPEZIFIKATION:

ELEKTRISCH	
ANWENDUNG	Tiefpassfilter für das 160 MHz Band
FREQUENZ	Durchlassbereich: 135-175 MHz Sperrbereich: 270 MHz - 6 GHz
MAX. EINGANGS-LEISTUNG	150 Watt
EINSATZVERLUST (DURCHL.BER.)	≤ 0.4 dB
1 dB TRENN-FREQUENZ	> 180 MHz
DÄMPFUNG (SPERRBEREICH)	> 60 dB
MECHANISCH	
TEMP. BEREICH	-30° C → +80° C
ANSCHLÜSSE	N-Buchsen
ABMESSUNGEN (L x B x H)	435 x 40 x 36 mm
GEWICHT	ca. 530 g



Der LPZ 175 dient zur Vermeidung von Intermodulationen (RFI= Radio Frequency Interference), die durch das Generieren von Harmonischen von Sendern im 160 MHz Band entsteht. Durch Bedämpfung reduziert das Filter die Amplitude der Harmonischen und verhindert somit eine Abstrahlung über die Antenne. Das Filter wird üblicherweise bei ortsfesten Sender eingesetzt, ist jedoch aufgrund seiner äusserst robusten Bauart ebenfalls hervorragend für mobile und maritime Anwendungen verwendbar.

PROCOM A/S behält sich das Recht vor, Änderungen ohne vorherige Ankündigung vorzunehmen.