

FILTER

LPZ 470

Koaxiales Tiefpassfilter für das 450 MHz Band

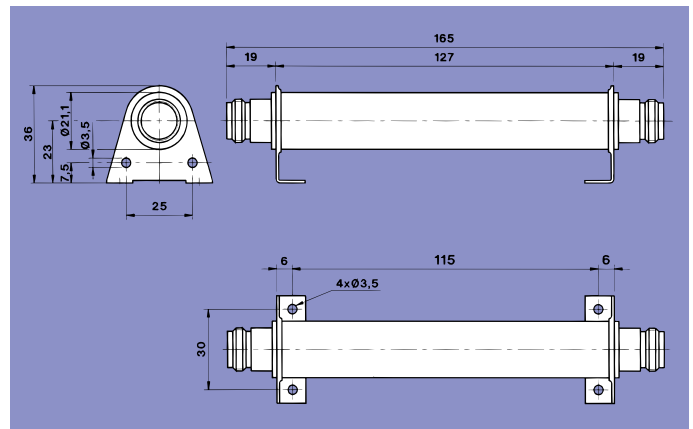
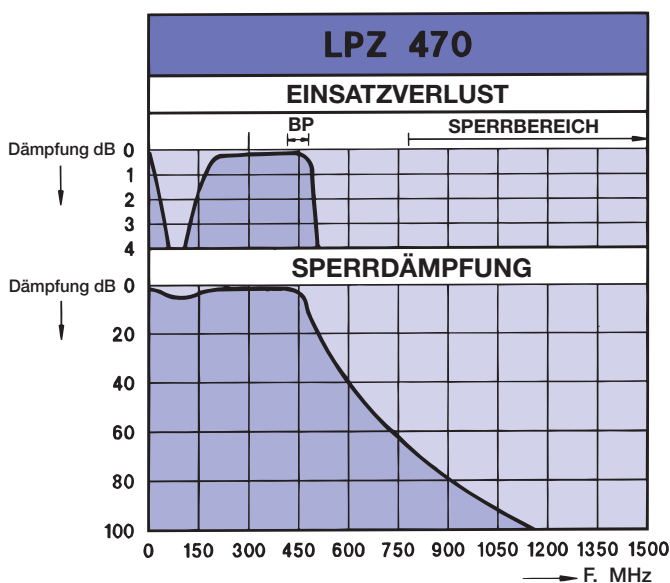


BESCHREIBUNG:

- ★ Durchlass aller Signale im oder unterhalb des 450 MHz Bands.
- ★ Sperrt Signale oberhalb dieses Bereichs.
- ★ Vollständiger Sperrbereich vom 760 MHz bis 6 GHz
– keine Beeinträchtigung durch Harmonische (Zolotarev-Charakteristik).
- ★ Die Dämpfung ist Sperrbereich größer als 60 dB.
- ★ Die Einfügedämpfung ist im Durchlassbereich kleiner als 0.4 dB.
- ★ Kleine Abmessungen (gekürzte $1/4 \lambda$).
- ★ Komplett mit Haltern zur Montage auf ebenen Flächen.

SPEZIFIKATION:

| ELEKTRISCH | |
|-----------------------------------|--|
| ANWENDUNG | Tiefpassfilter für das 450 MHz Band |
| FREQUENZ | Durchlassbereich: 380-470 MHz Sperrbereich: 760 MHz - 6 GHz |
| MAX. EINGANGS-LEISTUNG | 150 Watt |
| EINSATZVERLUST (DURCHLASSBEREICH) | $\leq 0,4$ dB |
| 1 dB TRENN-FREQUENZ | > 480 MHz |
| DÄMPFUNG (SPERRBEREICH) | > 60 dB |
| MECHANISCH | |
| TEMP. BEREICH | $-30^{\circ}\text{C} \rightarrow +80^{\circ}\text{C}$ |
| ANSCHLÜSSE | N-Buchsen |
| ABMESSUNGEN (L x B x H) | 165 x 40 x 36 mm |
| GEWICHT | ca. 240 g |



Der LPZ 470 dient zur Vermeidung von Intermodulationen (RFI= Radio Frequency Interference), die durch das Generieren von Harmonischen von Sendern im 450 MHz Band entsteht. Durch Bedämpfung reduziert das Filter die Amplitude der Harmonischen und verhindert somit eine Abstrahlung über die Antenne. Das Filter wird üblicherweise bei ortsfesten Sendern eingesetzt, ist jedoch aufgrund seiner äusserst robusten Bauart ebenfalls hervorragend für mobile und maritime Anwendungen verwendbar.

PROCOM A/S behält sich das Recht vor, Änderungen ohne vorherige Ankündigung vorzunehmen.