

# GP 450/...

## 1/4 $\lambda$ Ground-Plane Antenne für das 450 MHz Band

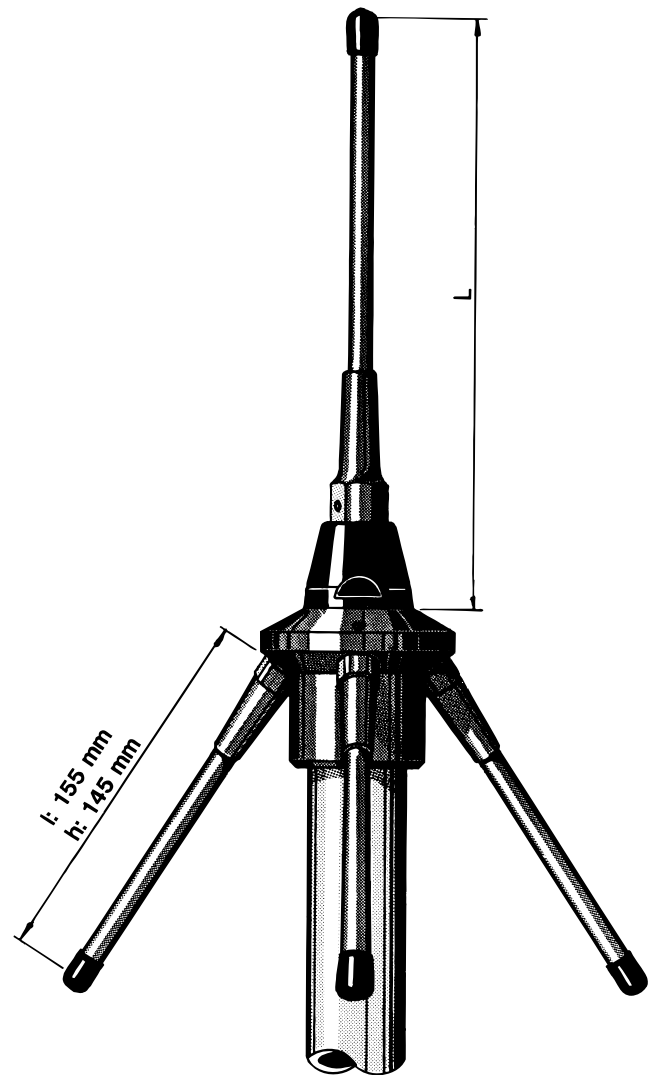


### BESCHREIBUNG:

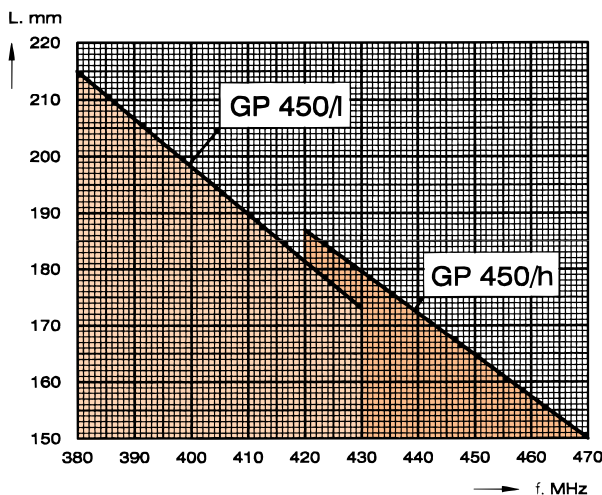
- ★ GP 450/... ist eine Groundplane Antenne mit 3 Gegengewichtsstäben.
- ★ Die Antenne ist in 2 Modellen in den Bereichen 380...430 MHz (l) und 420...470 MHz (h) durch Kürzen des Strahlers justierbar.
- ★ Das unten gezeigte Schneidediagramm zeigt die Länge des Strahlers für die benötigte Frequenz. Die Strahlerlänge wird vom freien oberen Ende (ohne Spitzenkappe) bis zum freien unteren Ende des schwarzen Isolators gemessen. Die Länge der Gegengewichtsstäbe (Radiale) darf nicht verändert werden.
- ★ Die Antenne besteht aus einem GP-Kopf, einem Strahler und 3 Gegengewichtsstäben (Radiale) aus verchromtem Messing.
- ★ Die GP 450 ist aus erstklassigen Materialien für langjährigen, wartungsfreien Dauerbetrieb hergestellt.

### SPEZIFIKATION:

ELEKTRISCH	
MODELL	GP 450/...
ANTENNENTYP	1/4 $\lambda$ Dreibein-Groundplane
FREQUENZ	l: 380...430 MHz h: 420...470 MHz
IMPEDANZ	Nom. 50 $\Omega$
STRAHLUNG	Omni-direktional
POLARISATION	Vertikal
GEWINN	2 dBi 0 dBd
BANDBREITE	40 MHz @ SWR 2.0
SWR	$\leq 1.2$ bei Resonanzfrequenz
MAX. LEISTUNG	1 kW
MECHANISCH	
TEMP. BEREICH	-30° C $\rightarrow$ +70° C
ANSCHLUSS	UHF-Buchse (für PL-259 Stecker)
WINDFLÄCHE	0.0128 m <sup>2</sup>
WINDLAST	16 N @ 160 km/h
FARBE	blank verchromt
MATERIAL	Messing, blank verchromt
GESAMTLÄNGE	ca. 340 mm
DURCHM.ANTENNELEMENT	8 mm
GEWICHT	ca. 900 g
MONTAGE	38 mm Mastdurchmesser (42 mm Durchmesser optional, s.u.)



### SCHNEIDEDIAGRAMM:



BESTELLHINWEISE	
TYP NR.	FREQUENZ
GP 450/l	Justierbar von 380...430 MHz
GP 450/h	Justierbar von 420...470 MHz

### HINWEIS:

Die GP 450/... kann optional mit einem GP-Kopf zur Montage auf 42 mm Mastrohren (Standard ist 38mm) geliefert werden. Bestellbezeichnung : **GP 450/...-42 mm**.

PROCOM A/S behält sich das Recht vor, Änderungen ohne vorherige Ankündigung vorzunehmen.