

# DP 2

## Mittengespeister Faltdipol für das 160 MHz Band

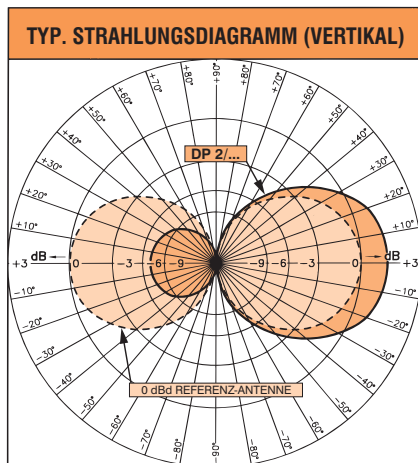
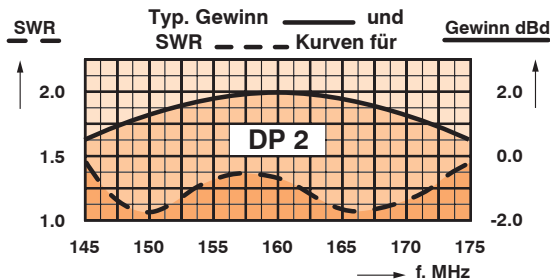
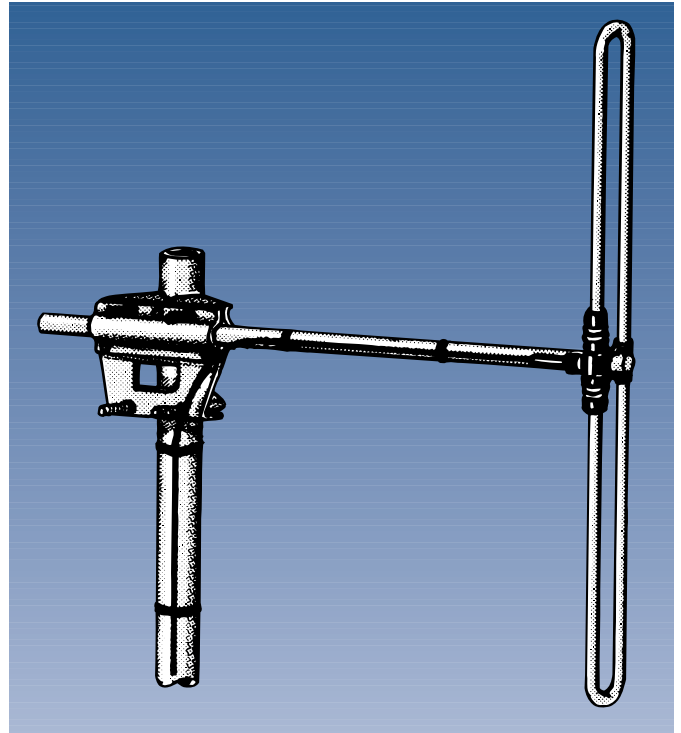


### BESCHREIBUNG:

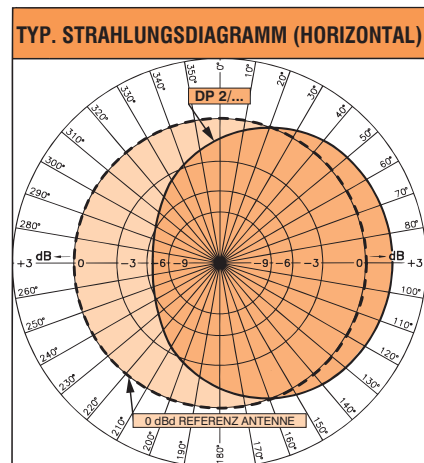
- ★ 0 dBd Faltdipol mit integriertem Impedanztrafo, optimiert für hohe Bandbreite und exakte Anpassung.
- ★ Komplette Polyäthylen-eingekapselter Impedanztrafo mit Speisekabel für dauerhaft wasserdichte Verbindung.
- ★ Das Dipolelement, der Ausleger und die Verbindungsschellen sind zur Vermeidung von Korrosion aus hochwertiger Aluminiumlegierung hergestellt. Alle Metallteile sind DC-geerdet.
- ★ Diese Antennen können mit optional erhältlichen Phasensplitttern in verschiedener Weise kombiniert werden, um z. B. einen höheren Gewinn, bestimmte Richtwirkungen oder Vermeidung von Interferenzen zu erzielen.
- ★ Die Antenne wird komplett mit Halterung zur Montage an Masten mit 30-58 mm Durchmesser geliefert.

### SPEZIFIKATION:

ELEKTRISCH	
MODELL	DP 2
ANTENNENTYP	Mittengespeister Faltdipol mit Ausleger
FREQUENZ	Bereich: 144-175 MHz
IMPEDANZ	Nom. 50 Ω
POLARISATION	Vertikal oder horizontal
GEWINN	2 dB <sub>i</sub> 0 dB <sub>d</sub>
BANDBREITE	31 MHz
SWR	≤ 1.5
MAX. LEISTUNG	150 Watt
ANTISTATIK-SCHUTZ	Alle Metallteile DC-geerdet (Stecker zeigt einen DC-Kurzschluss)
MECHANISCH	
ANSCHLUSS	3 m RG 213 Anschlussleitung mit montierter N-Buchse
WINDFLÄCHE	0.060 m <sup>2</sup>
WINDLAST	76 N @ 160 km/h
FARBE	"Aluminium"
MATERIAL	Aluminium
ABMESSUNGEN	Durchm. Ausleger : 31.8 mm Durchm. Dipolelement : 19.0 mm Länge Ausleger : ca. 1.4 m Elementlänge : ca. 0.8 m
GEWICHT	ca. 3.3 kg
MONTAGE	An Masten mit 30-58 mm Durchmesser



Vertikales Strahlungsdiagramm bei vertikal polarisierter Antennenmontage.



Horizontales Strahlungsdiagramm (horizontale Abdeckung) bei vertikal polarisierter Antennenmontage. Die gezeigte Asymetrie entsteht durch die Beeinflussung des Antennenmastes.

PROCOM A/S behält sich das Recht vor, Änderungen ohne vorherige Ankündigung vorzunehmen.