

## PRO-PDI 40-1G-xdB-N

Breitband-Leistungsteiler zur Auskopplung eines definierten Signals



### BESCHREIBUNG:

- ★ Entkoppelter Verteiler mit Richtwirkung zur Auskopplung eines definierten Signals für bidirektionale Funkanwendungen.
- ★ Bidirektionale Funktion für professionelle Funkanwendungen
- ★ Transformatorischer Koppler/Teiler für 40 - 1.000 MHz
- ★ Verschiedene Modelle mit unterschiedlichen Auskopplungen erhältlich
- ★ max. Leistung : 12 Watt

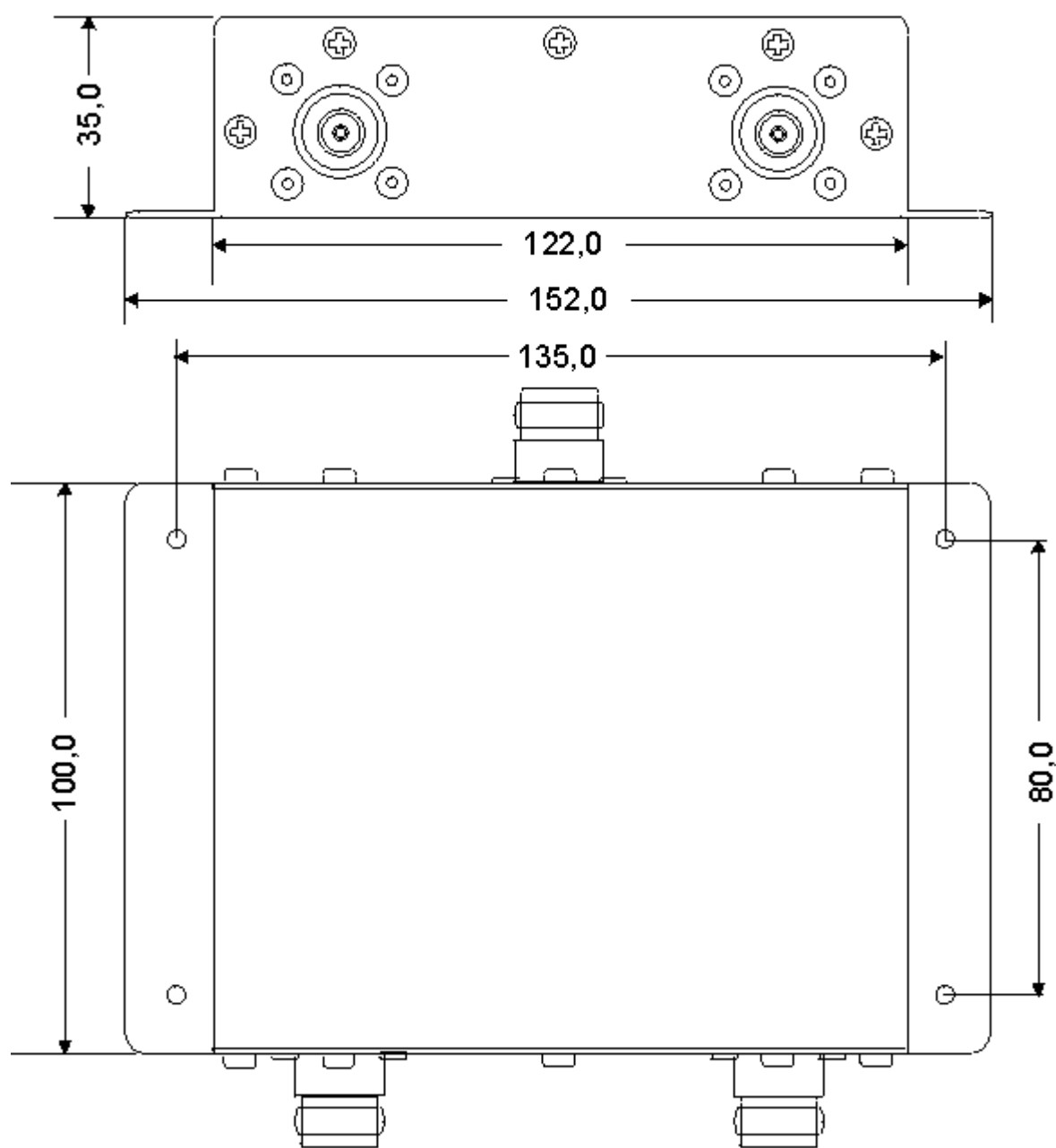
### SPEZIFIKATION:

<b>ELEKTRISCH</b>	
<b>KOPPLER TYP</b>	Transformatorischer Breitbandteiler
<b>FREQUENZ</b>	40-1.000 MHz
<b>MAX. EINGANGS- LEISTUNG</b>	10 W (gekühlt 12 W)
<b>EINSATZVERLUST</b>	ca. 0,9 dB, zzgl. der Auskoppeldämpfung
<b>ISOLATION TX<sub>1</sub>-TX<sub>2</sub></b>	> 18 dB, typ. > 20 dB
<b>IMPEDANZ</b>	Nom. 50 Ω

<b>SWR</b>	< 1.5 bei Abschluss aller Ports mit 50 $\Omega$
<b>MECHANISCH</b>	
<b>TEMPERATURBEREICH</b>	-30° C → +60° C
<b>ANSCHLÜSSE</b>	N-female (optional andere Anschlüsse)
<b>ABMESSUNGEN (L x B x H)</b>	138 (incl. N-Buchsen) x 152 (incl. Befestigungsglaschen) x 35 mm
<b>GEWICHT</b>	ca. 300g

## MODELL - TABELLE:

MODELL	AUSKOPPLUNG
PRO-PDI 40-1G-5dB-N	5 dB
PRO-PDI 40-1G-6dB-N	6 dB
PRO-PDI 40-1G-7dB-N	7 dB
PRO-PDI 40-1G-10dB-N	10 dB



[1 page back](#)