

PRO-MPHY. . .-xdB-2N

Richtkoppler zur Auskopplung eines definierten Signals



BESCHREIBUNG:

- ★ Entkoppelter Verteiler mit Richtwirkung zur Auskopplung eines definierten Signals für bidirektionale Funkanwendungen.
- ★ Bidirektionale Funktion für professionelle Funkanwendungen
- ★ Verschiedene Modelle mit unterschiedlichen Auskopplungen erhältlich
- ★ 25 W Abschlusswiderstand eingebaut.

SPEZIFIKATION:

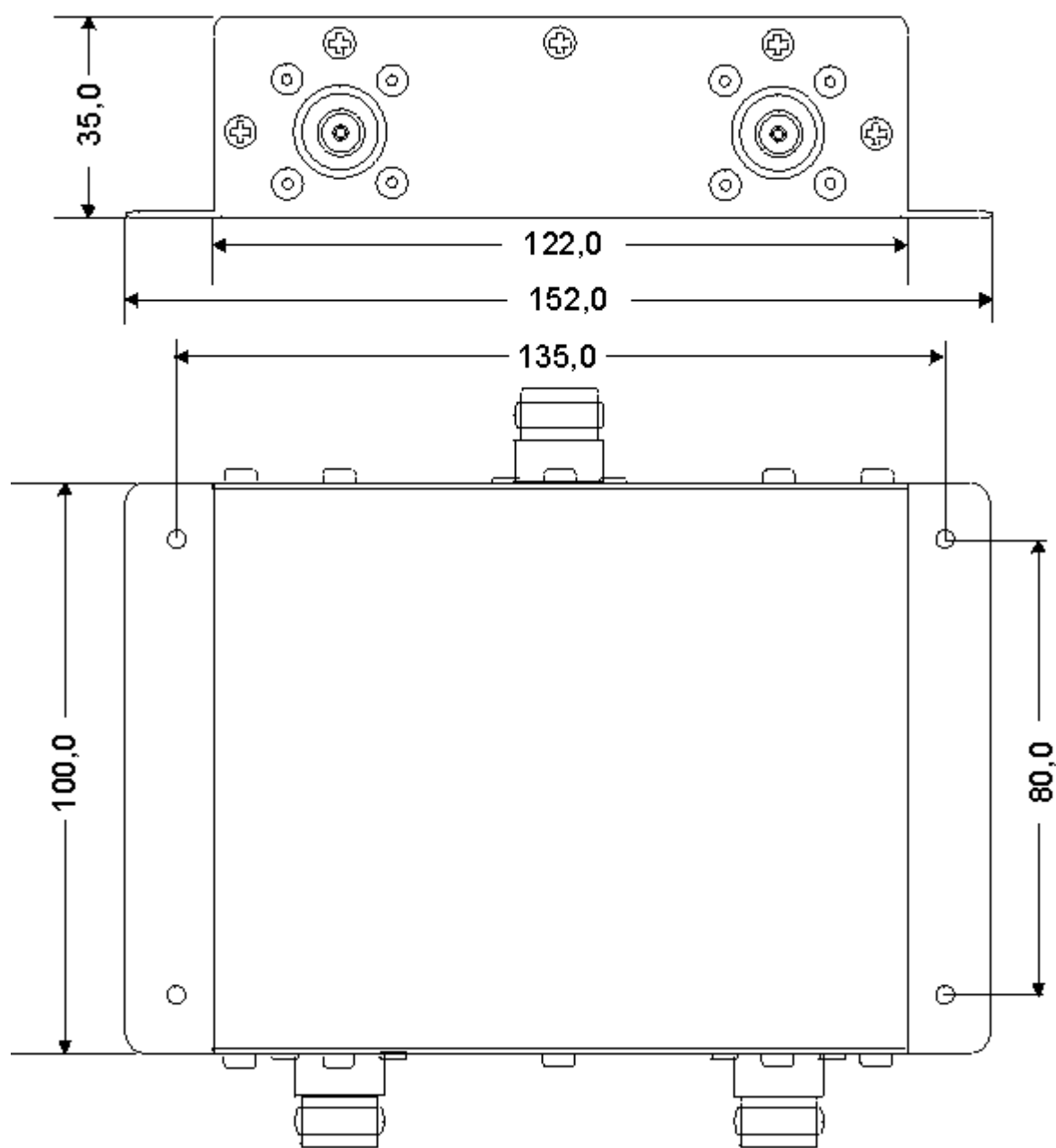
ELEKTRISCH	
KOPPLER TYP	Hybrid-Ringkoppler
FREQUENZ	Modelle in Bereichen von 146 - 470 MHz (siehe Tabelle unten)
MAX. EINGANGS- LEISTUNG	25 W
EINSATZVERLUST	ca. 0,5 dB, zzgl. der Auskoppeldämpfung
ISOLATION TX ₁ -TX ₂	> 20 dB, typ. > 30 dB
IMPEDANZ	Nom. 50 Ω
ABSORBER	eingebauter 25 W Absorber

SWR	< 1.5 bei Abschluss aller Ports mit 50 Ω
MECHANISCH	
TEMPERATURBEREICH	-30° C → +60° C
ANSCHLÜSSE	N-female (optional andere Anschlüsse)
ABMESSUNGEN (L x B x H)	138 (incl. N-Buchsen) x 152 (incl. Befestigungsglaschen) x 35 mm
GEWICHT	ca. 300g

MODELL - TABELLE:

MODELL	FREQUENZBEREICH
PRO-MPHY 66-88-6dB-2N	66-88 MHz
PRO-MPHY 66-88-10dB-2N	66-88 MHz
PRO-MPHY 66-88-20dB-2N	66-88 MHz
PRO-MPHY165-174-6dB-2N	165-174 MHz
PRO-MPHY165-174-10dB-2N	165-174 MHz
PRO-MPHY165-174-20dB-2N	165-174 MHz
PRO-MPHY440-470-6dB-2N	440-470 MHz
PRO-MPHY440-470-10dB-2N	440-470 MHz
PRO-MPHY440-470-20dB-2N	440-470 MHz

weitere Modelle mit anderen Frequenzbereichen oder anderen Auskopplungen auf Anfrage



[1 page back](#)