

PRO-PDI-2G-3R

Breitbandiger Leistungsteiler ohne Entkopplung (Power-Divider) im Kompaktgehäuse



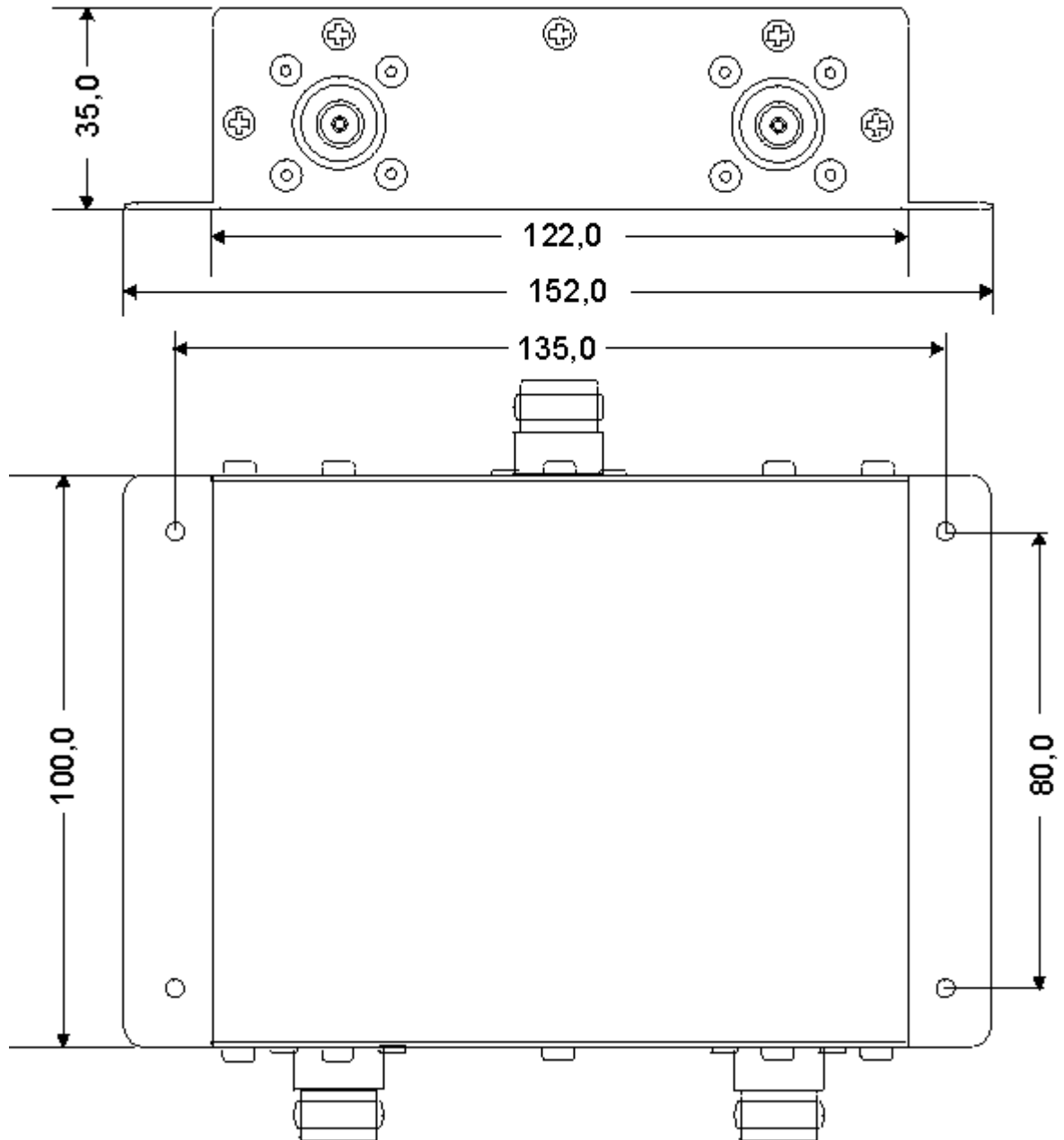
BESCHREIBUNG:

- ★ Leistungsteiler zur Signalverteilung für bidirektionale Funkanwendungen.
- ★ Verteilen eines gemeinsamen Sende- und/oder Empfangssignals auf 2 weitere angeschlossene Antennen oder Schlitzkabel.
- ★ Zusammenschalten und Verteilen von einem gemeinsamen Signal auf 3 Anschlussports ohne Entkopplungsdämpfung.
- ★ Speziell zur Verzweigung von 2-seitig eingespeisten Schlitzkabelring-Systemen.

SPEZIFIKATION:

ELEKTRISCH	
KOPPLER TYP	Widerstandsverteiler
FREQUENZ	0 - 2.000 MHz
MAX. LEISTUNG	20 W
EINSATZVERLUST	< 3,3 dB (zzgl. 3dB für Leistungsteilung)

IMPEDANZ	Nom. 50 Ω
SWR	< 1.5 bei Abschluss aller Ports mit 50 Ω
MECHANISCH	
TEMPERATURBEREICH	-30° C \rightarrow +60° C
ANSCHLÜSSE	N-Buchsen (optional andere Anschlüsse)
ABMESSUNGEN (L x B x H)	138 (incl. N-Buchsen) x 152 (incl. Befestigungslaschen) x 35 mm
GEWICHT	ca. 300g



1 page back