

**PRO-MPHY. . .-3dB-2N****Entkoppelter Verteiler (3dB Hybridkoppler) im Kompaktgehäuse****BESCHREIBUNG:**

- ★ Entkoppelter Verteiler (3dB Koppler) für bidirektionale Funkanwendungen.
- ★ Zusammenschalten von 2 Sendern und/oder Empfängern auf eine gemeinsame Antenne.
- ★ Verteilen eines gemeinsamen Sende- und/oder Empfangssignals auf 2 Antennen.
- ★ Zusammenschalten von 2 Signalgeneratoren.
- ★ 25 W Abschlusswiderstand eingebaut.

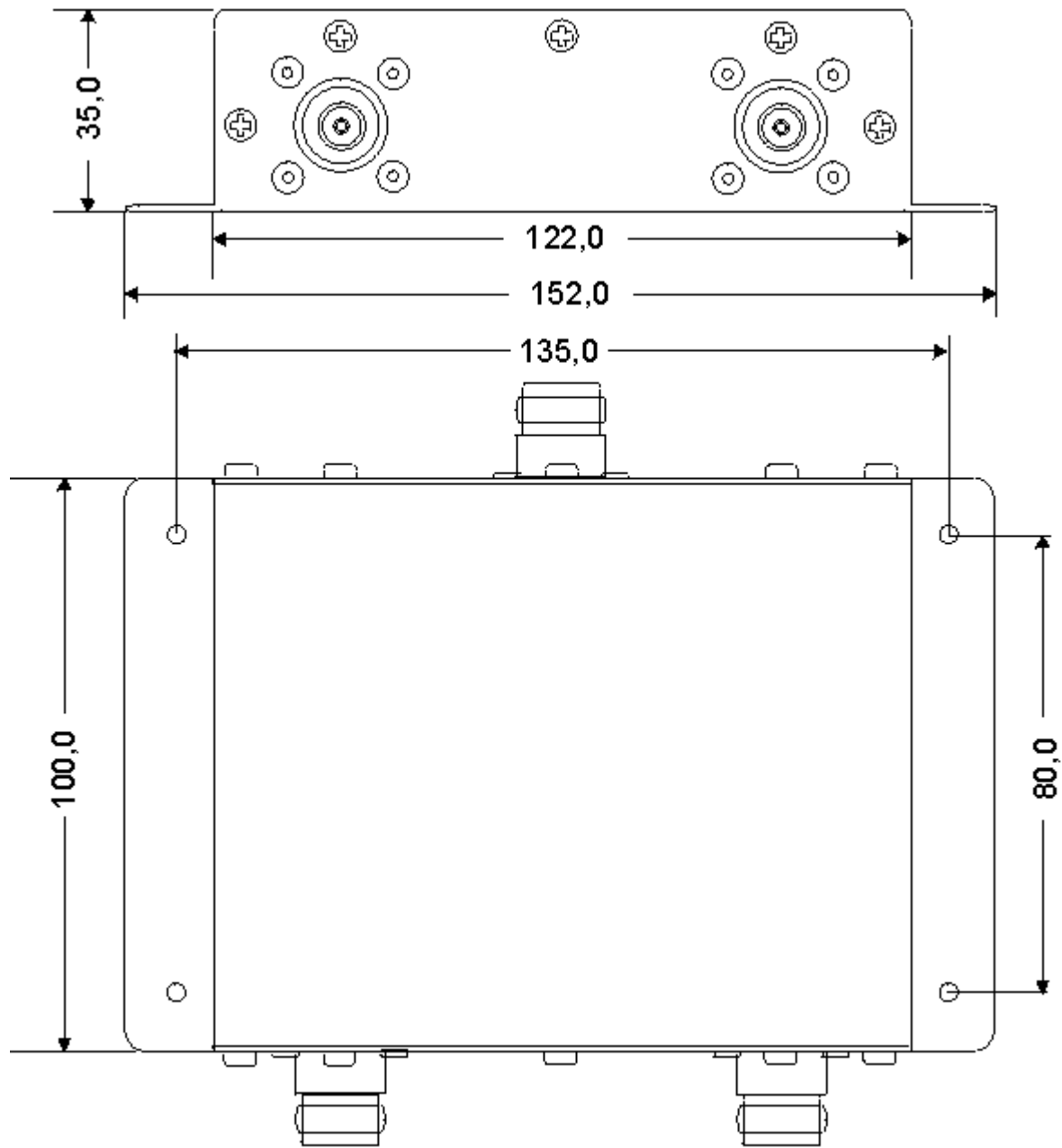
**SPEZIFIKATION:**

<b>ELEKTRISCH</b>	
<b>KOPPLER TYP</b>	Hybrid-Ringkoppler
<b>FREQUENZ</b>	Modelle in Bereichen von 146 - 470 MHz (siehe Tabelle unten)
<b>MAX. EINGANGS - LEISTUNG</b>	25 W bei Anwendung als Leistungsteiler 2 x 15 W bei Anwendung als Senderkoppler (bei Montage auf Blech als Kühlplatte)
<b>EINSATZVERLUST</b>	< 3,3 dB > 20 dB, typ. > 30 dB

<b>ISOLATION TX<sub>1</sub>-TX<sub>2</sub></b>	
<b>IMPEDANZ</b>	Nom. 50 $\Omega$
<b>ABSORBER</b>	eingebauter 25 W Absorber
<b>SWR</b>	< 1.5 bei Abschluss aller Ports mit 50 $\Omega$
<b>MECHANISCH</b>	
<b>TEMPERATURBEREICH</b>	-30° C ? +60° C
<b>ANSCHLÜSSE</b>	N-Buchse (optional andere Anschlüsse)
<b>ABMESSUNGEN (L x B x H)</b>	138 (incl. N-Buchsen) x 152 (incl. Befestigungsglaschen) x 35 mm
<b>GEWICHT</b>	ca. 300g

## MODELL - TABELLE:

MODELL	FREQUENZBEREICH
PRO-MPHY66-88-3dB-2N	66-88 MHz
PRO-MPHY165-174-3dB-2N	165-174 MHz
PRO-MPHY380-400-3dB-2N	380-400 MHz
PRO-MPHY440-470-3dB-2N	440-470 MHz
weitere Modelle auf Anfrage	



[1 page back](#)