

Z-Fuß

Kfz-Antennenfuß mit geringer Höhe und Kugelkopf

PROCOM

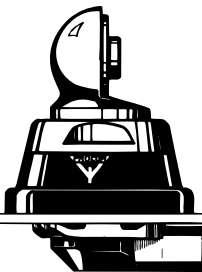


BESCHREIBUNG:

- ★ Für alle PROCOM Antennenstrahler mit Kugelkopf verwendbar.
- ★ Montage überall am Fahrzeug.
- ★ Aufgrund äußerst gering hervorstehender Teile und der Möglichkeit einer vollständigen Installation von außen ist der Fuß besonders gut zur Dachmontage geeignet.
- ★ Bohrung: 21 mm Ø.
- ★ Montagekörper aus rostfreiem Edelstahl!
- ★ Große Auswahl an Antennenstrahlern für Mobilfunkbänder bis zu 470 MHz.
- ★ Wahlweise zwei Anschlussmöglichkeiten:
 - ★ Z-Fuß : FME-Anschluss (ohne Kabel)
 - ★ ZP4-Fuß : mit fest montiertem 4 m Kabel und FME-Buchse.
- ★ Wahlweise blank oder schwarz (schwarze Kunststoffteile für beide Versionen).

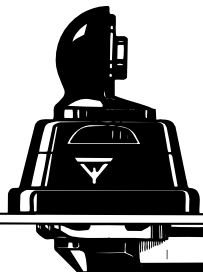
Z-Fuß

blank



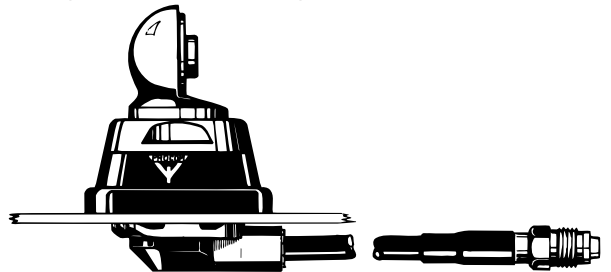
BZ-Fuß

schwarz



ZP4-Fuß

blank
(auch schwarz erhältlich)



SPEZIFIKATION:

MODELL	Z-Fuß
ANWENDUNG	Fuß mit geringer Höhe für Autofunkantennen
FREQUENZ	0-470 MHz
STRAHLER-BEFESTIGUNG	Kugelkopf (für Flügelschraube oder Hut-schraube mit Schlüsse)
MATERIAL	Edelstahl, Messing blank oder schwarz verchromt witterungsbeständ. Kunststoff
FARBE	Schwarz oder blank verchromt
HÖHE	Ca. 40 mm
AUßEN-DURCHMESSER	38 mm
EINBAUTIEFE	10.5 mm
EMPFOHLENES INSTALLATIONS-DREHMOMENT	7.5 ± 1 Nm
GEWICHT	Z-Version : Ca. 90 g ZP4-Version: Ca. 230 g
MONTAGE	21 mm Ø Bohrung
DACH-STÄRKE	Max. 2 mm

FME-SYSTEM ZUBEHÖR

FME-KABEL

LÄNGE	TYP NR.
1m	1m FME
2m	2m FME
3m	3m FME
4m	4m FME
5m	5m FME
6m	6m FME
4m weiß	4m FME-white
6m weiß	6m FME-white
12m weiß	12m FME-white
18m weiß	18m FME-white

Für weitere Informationen über unsere FME-Kabeltypen vergleichen Sie bitte die Datenblätter unter Zubehör in unserem Katalog.

FME-SYSTEM ZUBEHÖR

FME-ADAPTER

STECKER	BESTELL-NR.
FME-FME	FME-FME
Verbinder	FMEP
N	FME-N
FSMA	FME-FSMA
BNC	FME-BNC
TNC	FME-TNC
UHF	FME-UHF
Mini-UHF	FME-MUHF
Winkel-MiniUHF	FME-EMUHF
Winkel-BNC	FME-EBNC
Winkel-TNC	FME-ETNC
SMA	FME-SMA

BESTELLMHINWEISE:

VERSION	Z-Fuß (blank) mit FME-System	BZ-Fuß (schwarz) mit FME-System	ZP4-Fuß (blank) mit 4m Kabel und FME-Buchse	BZP4-Fuß (schwarz) mit 4m Kabel und FME-Buchse
TYP NR.	Z-Fuß	BZ-Fuß	ZP4-Fuß	BZP4-Fuß

PROCOM A/S behält sich das Recht vor, Änderungen ohne vorherige Ankündigung vorzunehmen.

Z-Fuß Installation

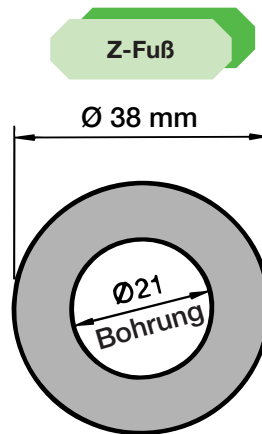


Der Z-Fuß ist für die Montage in einer 21 mm Ø Bohrung geeignet. Der Strahler wird mit einer Flügelschraube an unserem Kugelkopfsystem befestigt. Der einstellbare Kugelkopf ermöglicht unabhängig vom Winkel des Montageortes eine vertikale Position des Strahlers.

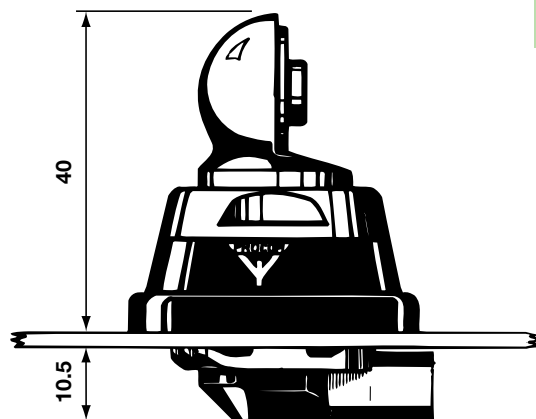
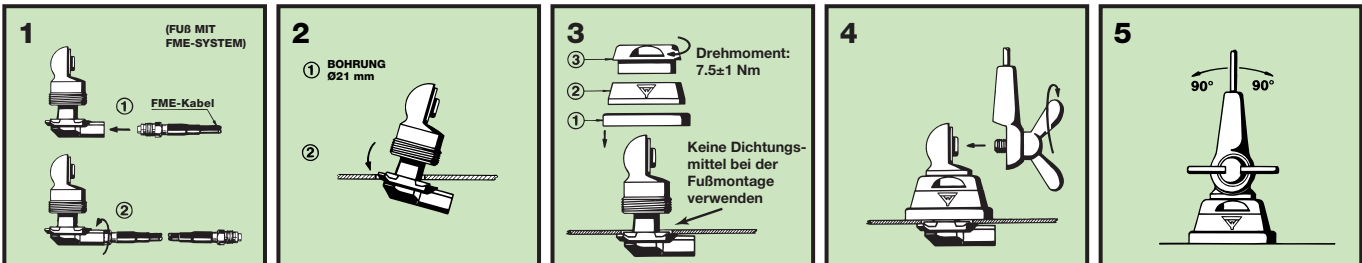
Der Z-Fuß ist vollständig von außen montierbar und somit speziell zur Montage auf Autodächern geeignet, lässt sich aber auch an anderen Montageorten (z.B. Kotflügel etc.) einfach installieren.

An der Innenseite der Fahrzeugkarosserie ist in jedem Fall eine gute Kontaktfläche sicherzustellen, damit die Masseflächen des Fußes direkten Kontakt zu den Metallteilen des Fahrzeugs haben, was sehr wichtig für die Leistung der Antenne ist.

1. INSTALLATIONSABMESSUNG:



2. INSTALLATIONSSCHRITTE:



Verwenden Sie KEINE zusätzlichen Dichtungsmittel zur Montage.

BITTE BEACHTEN:

Die Strahler werden normalerweise mit der Standard-Flügelschraube am Kugelkopf befestigt. Optional kann auch die Hutschraube mit Schlüssel verwendet werden (Zubehörartikel).