

GP 80

1/4 λ Ground-Plane Glasfiber-Antenne
für das 80 MHz Band

PROCOM

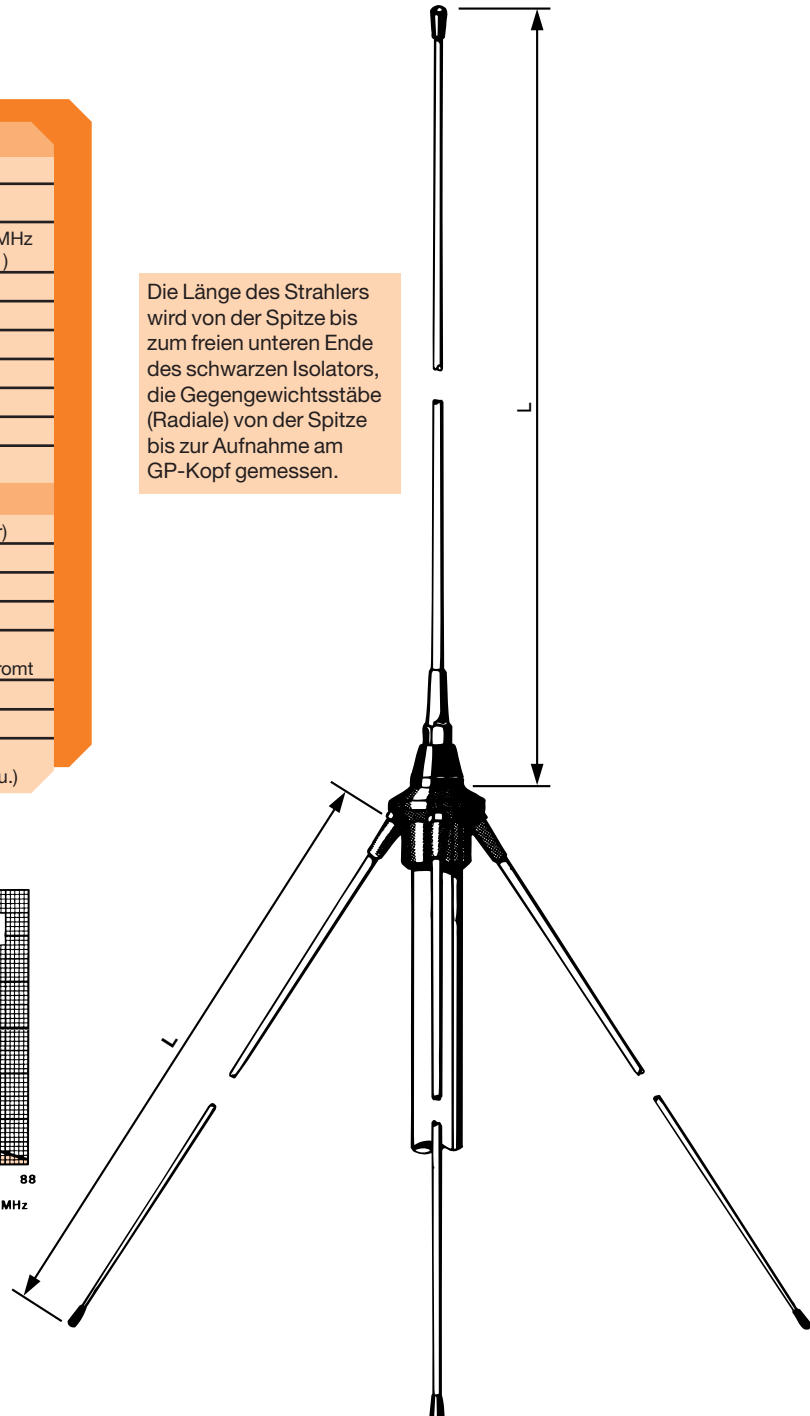
BESCHREIBUNG:

- ★ GP 80 ist eine Glasfiber-Groundplane Antenne mit 3 Gegengewichtsstäben.
- ★ Die Antenne ist innerhalb des 4m Frequenzbandes zwischen 66...88 MHz, bei Bedarf jedoch bis zu 150 MHz durch Kürzen justierbar.
- ★ Die u.a. Schneidediagramme zeigen die Länge von Strahler und Radialen für die benötigte Frequenz und sind als Justierhinweis zu verstehen. Empfehlenswert ist eine Feinjustierung mit Hilfe eines SWR-Meters.
- ★ Die Antenne besteht aus einem GP-Kopf aus Messing, einem Glasfiberstrahler und 3 Glasfiber-Radialen.
- ★ Die GP 80 ist aus erstklassigen Materialien für langjährigen, wartungsfreien Dauerbetrieb hergestellt.

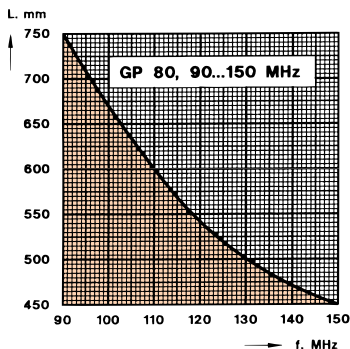
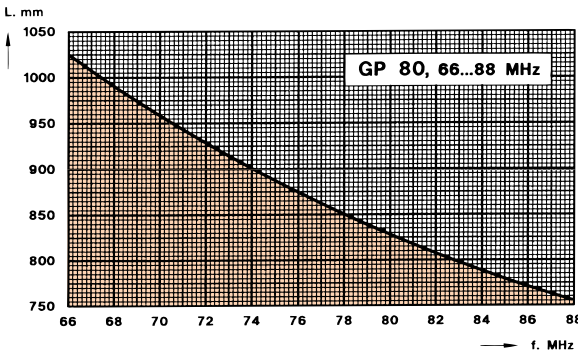
SPEZIFIKATION:

ELEKTRISCH	
MODELL	GP 80
ANTENNEN TYP	1/4 λ Dreibein-Groundplane
FREQUENZ	Justierbar durch Kürzen: 66...88 MHz (weiterhin möglich: 88...150 MHz)
IMPEDANZ	Nom. 50 Ω
STRAHLUNG	Omni-direktional
POLARISATION	Vertikal
GEWINN	2 dBi 0 dBd
BANDBREITE	8 MHz @ SWR \leq 2,0
SWR	\leq 1.2 bei Resonanzfrequenz
MAX. LEISTUNG	1 kW
MECHANISCH	
ANSCHLUSS	UHF-Buchse (für PL-259 Stecker)
WINDFLÄCHE	0.043 m ²
WINDLAST	54 N @ 160 km/h
FARBE	Weiß/blank verchromt
MATERIAL	Strahlerelemente: Glasfiber Metallteile: Messing, blank verchromt
GESAMTLÄNGE	ca. 1.3 m
GEWICHT	ca. 1.3 kg
MONTAGE	38 mm Mastdurchmesser (42 mm Durchmesser optional, s.u.)

Die Länge des Strahlers wird von der Spitze bis zum freien unteren Ende des schwarzen Isolators, die Gegengewichtsstäbe (Radiale) von der Spitze bis zur Aufnahme am GP-Kopf gemessen.



SCHNEIDEDIAGRAMM:



HINWEIS:

Die GP 80 kann optional mit einem GP-Kopf zur Montage auf 42 mm Mastrohren (Standard ist 38mm) geliefert werden.
Bestellbezeichnung : **GP 80/42 mm.**

PROCOM A/S behält sich das Recht vor, Änderungen ohne vorherige Ankündigung vorzunehmen.