

MU 901/1801/UMTS-MMS

Dreiband Magnetfuß-Autofunkantenne für das
900 MHz, 1800 MHz sowie UMTS Band

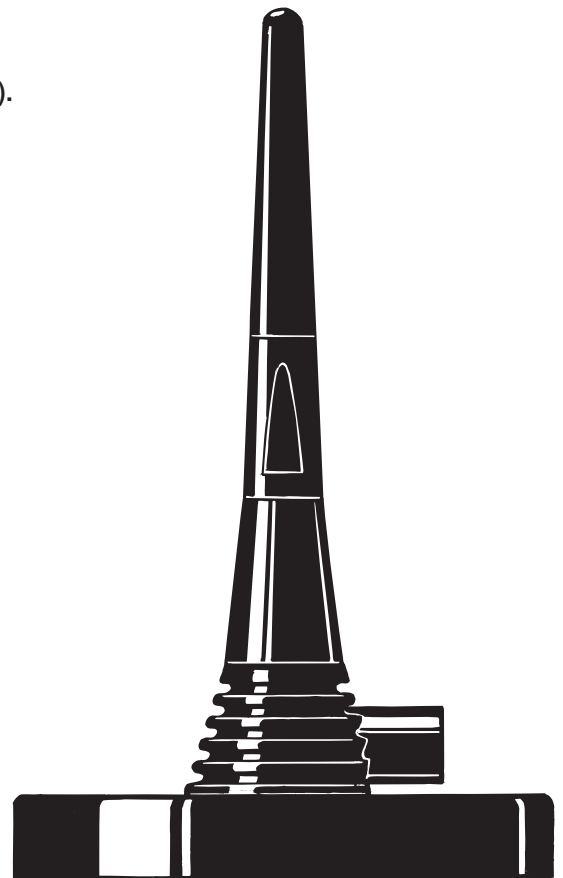
PROCOM

BESCHREIBUNG:

- ★ Dreibandantenne – drei Frequenzbereiche – eine Antenne!
- ★ Deckt EGSM/NMT-900, DCS-1800/PCN und UMTS ab.
- ★ Zur direkten Verwendung mit:
 - einem EGSM/DCS-1800/PCN Handy (Single- oder Dualband) oder
 - einem EGSM sowie einem DCS-1800/PCN Handy oder UMTS-Gerät (Diplexer Typ DIPX 1000/1550 erforderlich).
- ★ MMS-Magnetfuß aus Edelstahl.
- ★ Sehr flacher Magnetfuß.
- ★ Mit FME-Anschluss versehen (Kabel ist separat zu bestellen).

SPEZIFIKATION:

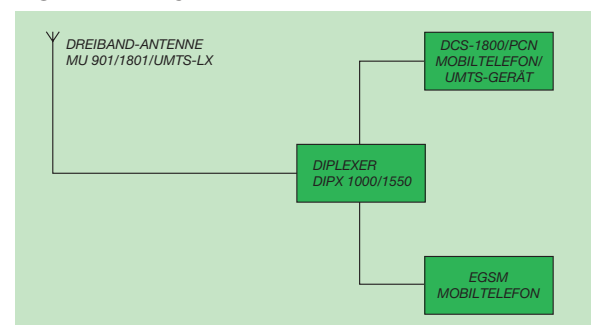
ELEKTRISCH	
ANTENNENTYP	Dreiband-Autofunkantenne
FREQUENZ	880-960 MHz (EGSM/NMT-900) 1710-1880 MHz (DCS-1800/PCN) und 1900-2200 MHz (UMTS)
IMPEDANZ	Nom. 50 Ω
POLARISATION	Vertikal
GEWINN	Ca. 0 dB auf allen Bändern (gemäß EIA RS-329-1)
BANDBREITE	900 MHz: > 40 MHz bei SWR \leq 1.5 1800 MHz: Ca. 200 MHz bei SWR \leq 2.0 (typ.) 1900-2200 MHz bei SWR \leq 2.0 (typ.)
SWR	\leq 2.0 auf den Senderfrequenzen
MAX. LEISTUNG	25 Watt
MECHANISCH	
MATERIAL	Strahler: POM, schwarz Messing, schwarz verchromt Fuß: Edelstahl Messing witterungsbeständiger Kunststoff
EMPFOHLENES INSTALLATIONS-DREHMOMENT	Max. 3.5 Nm
KABEL	FME-Kabel, ist separat zu bestellen
FARBE	Schwarz
GESAMTLÄNGE	Ca. 115 mm
GEWICHT	Ca. 300 g
DURCHMESSER	72 mm
MONTAGE	Für beste Rundstrahlung in der Mitte des Fahrzeugdaches
MAX. KFZ-TEMPO	180 km/h



FUNKTIONSWEISE MIT HILFE EINES DIPLEXERS:

Bei gleichzeitigem Betrieb von zwei Funkanlagen an einer gemeinsamen Antenne ist ein Diplexer Typ DIPX 1000/1550 erforderlich. Der Diplexer schützt die beiden Empfängereingänge vor Beschädigung durch den Sender des jeweils entgegengesetzten Bandes und wirkt als dämpfungsarme Einheit zwischen Funkgeräten sowie Antenne, ohne den jeweils anderen Zweig zu belasten. Weitere Informationen finden Sie im separaten Datenblatt des DIPX 1000/1550. Der Diplexer deckt beide Bänder ab, es ist keine Justierung erforderlich.

KOPPELDIAGRAMM:



PROCOM A/S behält sich das Recht vor, Änderungen ohne vorherige Ankündigung vorzunehmen.

MU 901/1801/UMTS-MMS

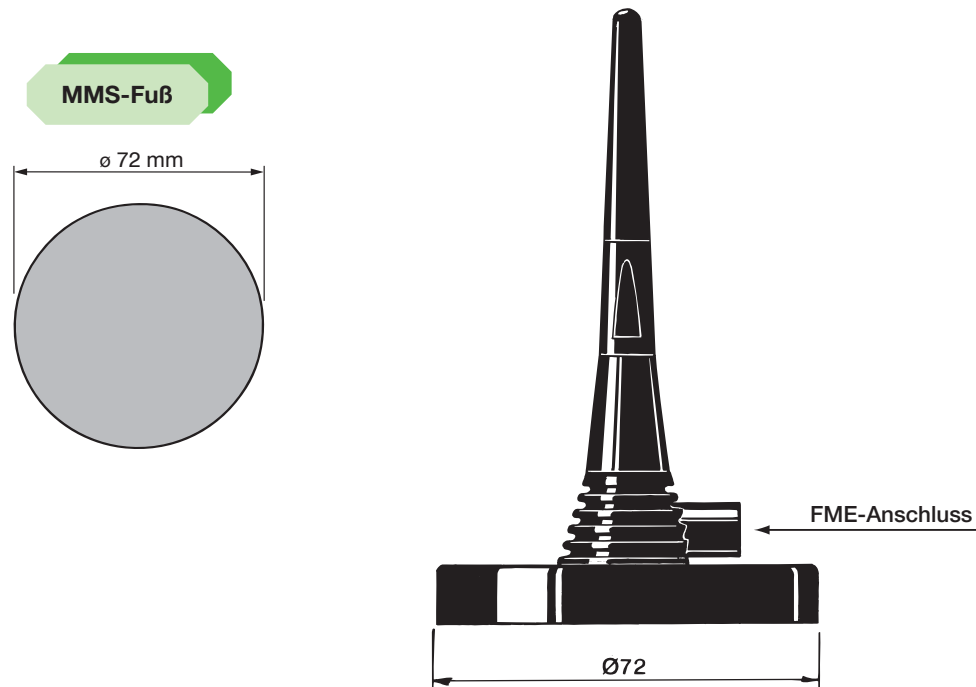
Installation



Die MU 901/1801/UMTS-MMS sollte in der Dachmitte platziert werden, um beste Rundstrahlung zu erzielen. Der Mini Mag (MMS) ist speziell für zeitweise Antennenmontagen geeignet, wenn das Bohren eines Montagelochs im Fahrzeug nicht wünschenswert ist. Der Magnetfuß ist vorzugsweise bei wechselndem Einsatz auf verschiedenen Fahrzeugen verwendbar. Der MiniMag (MMS) ist mit einem durchgängig magnetisiertem Dauer-Ringmagneten versehen. Das sorgfältig gestaltete Magnetfeld ermöglicht eine außergewöhnliche hohe Haftkraft und hält hohen Biegekräften sowie mechanischen Erschütterungen stand.

Die Siliconbeschichtung der Kontaktfläche schützt das Fahrzeugdach und sichert maximale Haftung.

1. INSTALLATIONSABMESSUNG:



2. JUSTIERUNG:

Die Antenne wird werksjustiert geliefert und benötigt keinen weiteren Abgleich.

BITTE BEACHTEN:

AUS SICHERHEITSGRÜNDEN: Bei Verwendung der MU 901/1801/UMTS-MMS darf die **Kfz-Geschwindigkeit 180 km/h** nicht übersteigen.