

# Line Interface

FT 634a, FT 634aC, FT 634aCL



**FunkTronic**  
Kompetent für Elektroniksysteme

## **Inhalt**

	Seite
Technische Daten	3
Allgemeine Eigenschaften	4
Kanalschaltung	5
Option Leitungsüberwachung	5
Sendersteuerung	5
Funktionen der LEDs	5
Anschaltbeispiele	6
Jumper	8
Blockschaltplan FT634a (C, CL)	9
Blockschaltplan DSP	10
Steckerbelegung	11
RS232-Anschlusskabel	13
Serviceprogramm/Abgleich	13
Programmierung	15
Decoderfunktion FT634aC	18
Alarmübertragung FT634aC nach Major 4a/5a	20
Eingänge als Tonfolgegeber	21
Option Leitungsüberwachung (FT 634a CL)	22
Tontabelle	23
Allgemeine Sicherheitshinweise	24
Rücknahme von Altgeräten	24
Begriffe und Abkürzungen	25

# Technische Daten

Betriebsspannung	+12V DC +/- 30%
Stromaufnahme	ca. 100 mA
Sicherung	1 A, selbstrückstellend
Gewicht	ca. 525 g
Abmessungen B x H x T	104 x 44 x 175 mm
Pilottonfrequenz	Werkseinstellung 3300 Hz
Pilottondecoder	+/- 0,8 % (+/- 26 Hz)
Ansprechzeit	< 20 ms
Abfallzeit	< 40 ms
min. Pilottonpegel am Messpunkt	75 mV
Notchfilter Pilottonunterdrückung	> 50 dB

## **2- bzw. 4-Draht**

Eingangspegel 2-Draht	-10 dBm nominal, 250 mV
Einstellbereich 2-Draht	-41 dBm bis -1 dBm, 7 mV bis 700 mV
Eingangspegel 4-Draht	-9 dBm nominal, 275 mV
Einstellbereich 4-Draht	-40 dBm bis +1 dBm, 8 mV bis 850 mV
Eingangsimpedanz	2-Draht Zr oder 600 Ohm, 4-Draht 600 Ohm
Ausgangspegel 2-Draht	-10 dBm, 250 mV (alternativ: -19 dBm, 190 mV)
Pilotton 2-Draht	-12 dBm, 200 mV
Ausgangspegel 4-Draht	-14 dBm, 150 mV (alternativ: -5 dBm, 450 mV)
Pilotton 4-Draht	-16 dBm, 125 mV
Ausgangsimpedanz 2-Draht	Zr oder 600 Ohm
Ausgangsimpedanz 4-Draht	600 Ohm

## **Schnittstelle Funkgerät bzw. Bediengerät**

Eingangspegel	Werkseinstellung + 3 dBm, 1100 mV
Einstellbereich	- 24 bis + 6 dBm, 50 mV bis 1550 mV
Eingangsimpedanz	600 Ohm
Ausgangspegel	Werkseinstellung - 17 dBm, 100 mV
Einstellbereich	- 30 bis + 8 dBm, 25 mV bis 2000mV
Ausgangsimpedanz	600 Ohm

# Allgemeine Eigenschaften

Das neue Line Interface FT634a ist komplett in SMD-Technik aufgebaut. Die Anschlüsse sind pin-kompatibel zur alten Version, jedoch sind jetzt Buchsen anstatt Stecker eingebaut. Das Line Interface wird eingesetzt, wenn ein Funkgerät über eine Zwei- oder Vierdrahtleitung abgesetzt bedient werden soll. Dabei können, je nach Kabeldämpfung, auch sehr große Distanzen überbrückt werden. Die FT634a ist die einfachste und preiswerteste Ausführung. Es gibt 6 verschiedene Versionen des Line Interfaces FT634a. Die folgenden Eigenschaften sind in allen Versionen enthalten:

## **Alle Versionen FT634a**

- Zwei- oder Vierdrahtanbindung (mit Jumper wählbar)
- Impedanz 600 Ohm oder Zr (mit Jumper wählbar) (Zr nur bei 2-Draht)
- Anschluß Funkgerät --> NF-Ein/Ausgang und PTT-Leitung
- Pilottonauswerter 3300 Hz oder DC-Auswerter
- Serielle Schnittstelle RS232 für Abgleich und Programmierung
- Alle Pegel über RS232 einstellbar
- Alle NF-Ein/Ausgänge galvanisch getrennt (Übertrager)

## **Version FT634aC**

Die Version FT634aC hat zusätzlich die Möglichkeit der Kanalfernschaltung. Die Daten zur Fernschaltung werden mittels 5-Ton übertragen. Ein Pilottongeber für 3300 Hz und DC-Geber ist ebenfalls enthalten. Dieser ist erforderlich wenn das Line Interface an ein Bediengerät (z.B. Major 6) angeschlossen werden soll. Die FT634aC hat 8 digitale Eingänge und 8 digitale Ausgänge.

## **Version FT634aCL**

Die Version FT634aCL hat zusätzlich eine Line-Überwachung. Dabei wird ständig die Verbindung der Zwei/Vierdraht-Leitung überwacht.

## **Version FT634aTRC**

Die Version FT634aTRC verfügt über einen TRC-Geber anstelle des sonst vorhandenen Pilottongebers. Die Funktionen der FT634a TRC sind in einer separaten Betriebsanleitung beschrieben.

Die Versionen FT634a, FT634aC und FT634aCL sind in zwei verschiedenen Gehäusen lieferbar.



- schwarzes Alu-Flansch-Gehäuse



- 19 Zoll Einschub-Kassette

## Kanalschaltung

Die Kanalfernschaltung wird durch Senden bestimmter 5-Tonfolgen bewirkt. Die Schnittstelle zum Funkgerät ist parallel. Die Kanalausgabe kann "binär", "binär-1", "dezimal" und "2xBCD" erfolgen. Der Kanalausgang kann bei Bedarf invertiert werden.

## Option Leitungsüberwachung

Bei der FT634aCL kann die Betriebsart Leitungsüberwachung konfiguriert werden. Dazu benötigt man an beiden Enden der Leitung ein Gerät mit dieser Option. Die Leitungsüberwachung ist nur während ungenutzter Zeiten der Leitung aktiv.

Dabei muß ein Endgerät als Master und das andere Endgerät als Slave konfiguriert werden. Das Master-Gerät fragt dabei in bestimmten Zeitabständen das Slave-Gerät ab. Bleibt die Quittung aus oder empfängt das Slave-Gerät innerhalb eines bestimmten Zeitabstands keine Abfrage vom Master-Gerät, so kann einer der Schaltausgänge als Fehleranzeige programmiert werden.

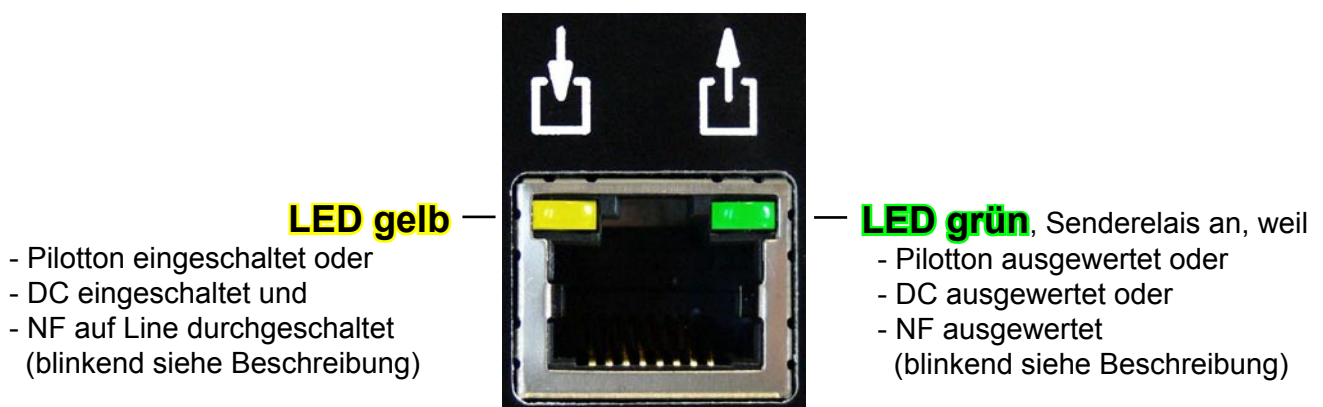
## Sendersteuerung

Die Sendersteuerung schaltet ein, sobald von der AC-Line der Piloton empfangen und ausgewertet wurde. Daraufhin wird der Sendertastausgang durch ein potentialfreies Relais geschaltet. Die Sendertastung kann auch mittels DC- oder NF-Auswertung gesteuert werden (Register 053/1).

## Funktionen der LEDs

Die **grüne LED** leuchtet immer dann, wenn von der AC-Line der Piloton erkannt wurde oder eine DC Spannung anliegt oder NF ausgewertet wurde, je nach Konfiguration. Die grüne LED blinkt, wenn eine Auswertung vorhanden ist, jedoch das Schalten des Senderrelais unterdrückt wird.

Die **gelbe LED** leuchtet immer dann, wenn der Piloton aktiviert wurde oder DC auf die Line geschaltet wurde oder die NF auf die Line durchgeschaltet wurde. Die gelbe LED blinkt, wenn das Aktivieren einer der vorgenannten Funktionen unterdrückt wurde.



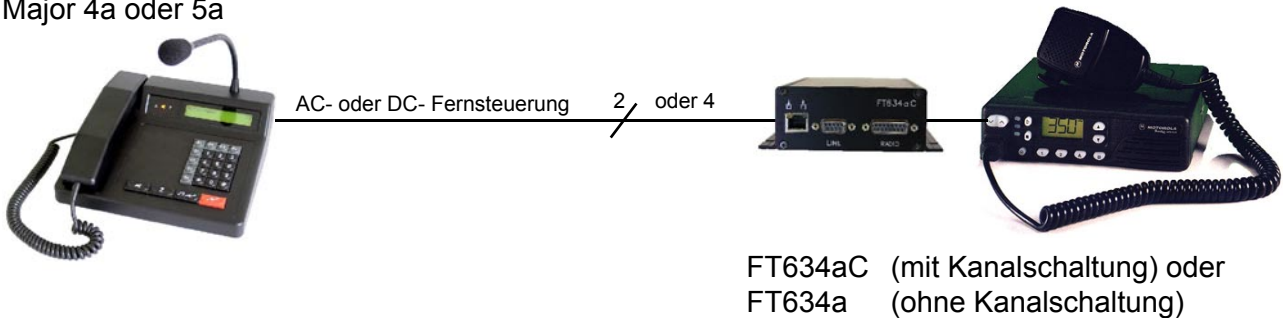
# Anschaltbeispiele

Je nach Aufbau der Funkanlage kommen die verschiedenen Versionen der FT634a zum Einsatz. Folgende Fragen sind bei der Planung zu beantworten:

- Anschaltung der FT634a an Bediengerät oder Funkgerät
- Kanalferschtaltung erforderlich
- Leitungsüberwachung erforderlich
- 2- oder 4-Drahtanbindung, simplex oder duplex
- Gegenstelle ebenfalls FT634a oder Bediengerät

## Beispiel 1: 2- oder 4-Drahtfernsteuerung über eigenes Netz

Major 4a oder 5a

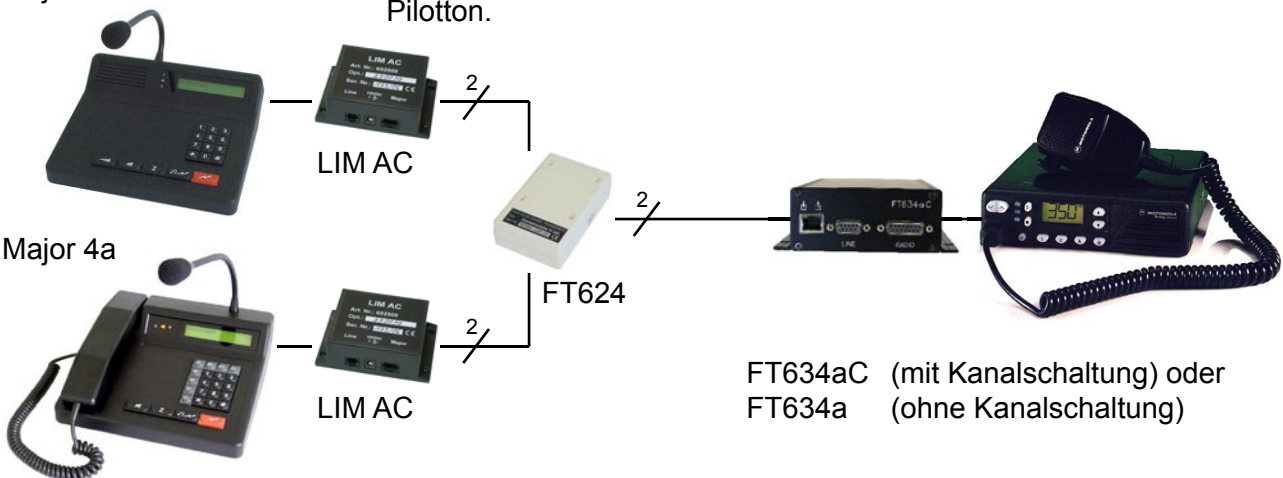


## Beispiel 2: Parallelschaltung von mehreren Bediengeräten --> LIM AC muß mit Notch für Pilotton ausgestattet werden.

Im nichtöffentlichen Netz kann die Fernsteuerung per DC erfolgen. Dadurch entfallen die beiden LIM AC sowie die Notch Filter für den Pilotton.

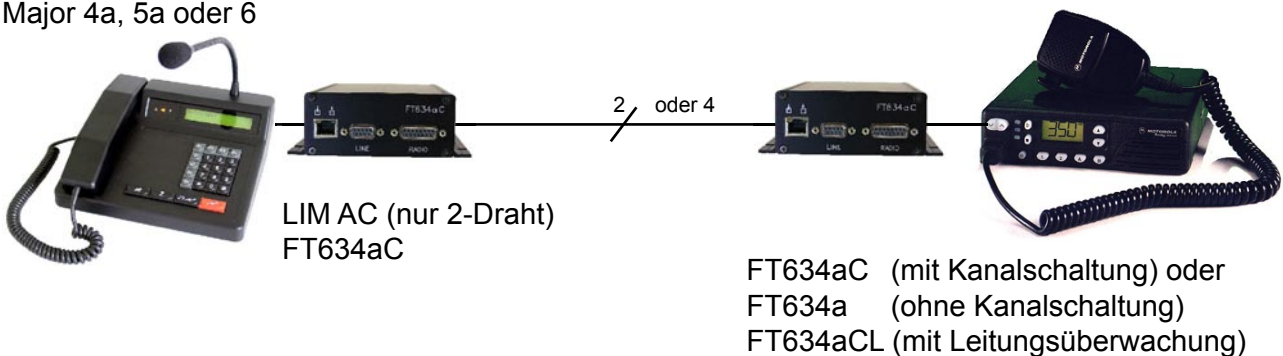
Major 5a

Major 4a



## Beispiel 3: 2- oder 4-Drahtfernsteuerung über öffentliches Netz

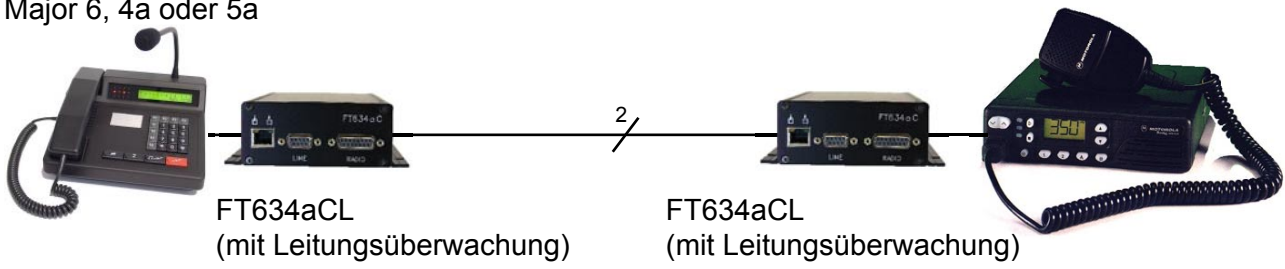
Major 4a, 5a oder 6



---

**Beispiel 4:** Bediengerät Major 6 über 2-Draht zum Mehrkanal-Funkgerät (mit Option Leitungsüberwachung)

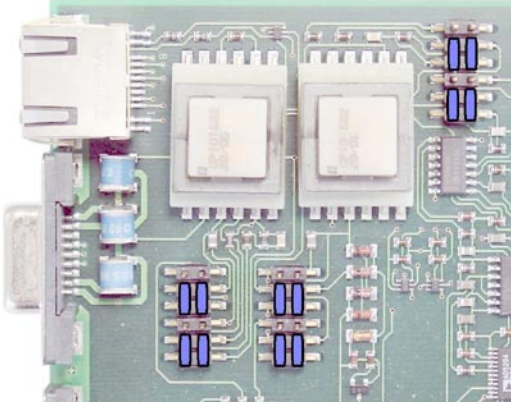
Major 6, 4a oder 5a




# Jumper

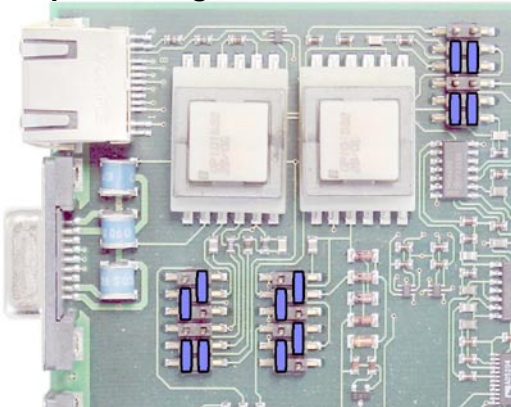
Mit den internen Jumpern können verschiedene Konfigurationen eingestellt werden. So kann z.B. zwischen 2- oder 4-Drahtanbindung gewählt werden. Die Funktionen der verschiedenen Jumper sind direkt auf die Platine aufgedruckt.

## Jumperstellung normal, 2D, Zr, AC (Auslieferungszustand)

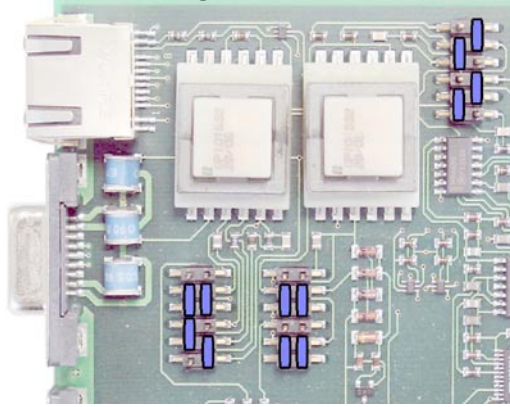


- 2D = 2 Draht
- 4D = 4 Draht
- Zr = komplexer Widerstand
- 600 = realer Widerstand 600 Ohm
- AC = Fernwirken über Wechselfspannung
- DC = Fernwirken über Gleichspannung
-  = Jumper

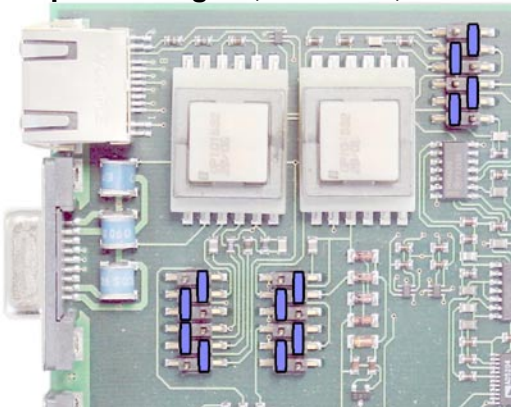
## Jumperstellung 2D, Zr, DC



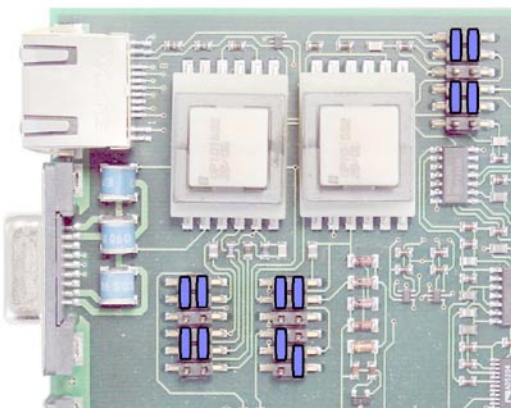
## Jumperstellung 2D, 600 Ohm, AC



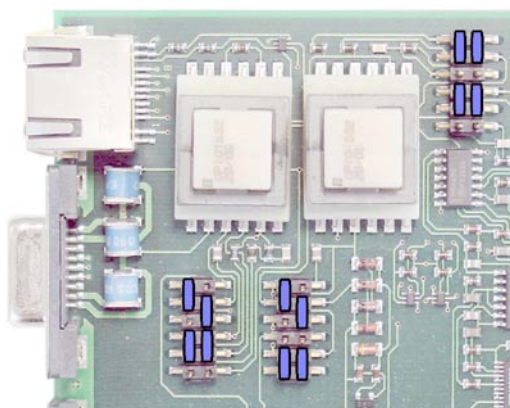
## Jumperstellung 2D, 600 Ohm, DC



## Jumperstellung 4D, 600 Ohm, DC

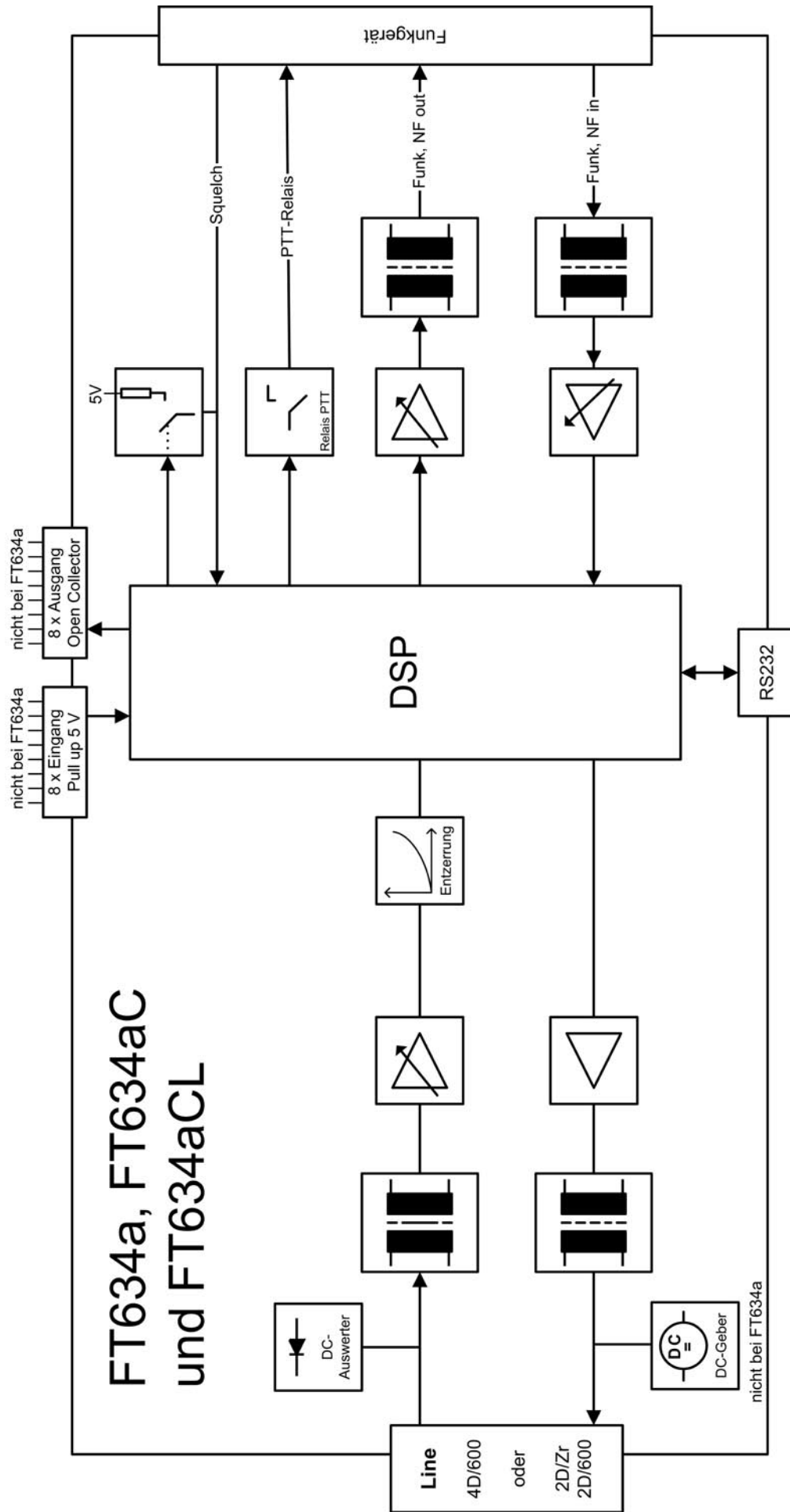


## Jumperstellung 4D, 600 Ohm, AC

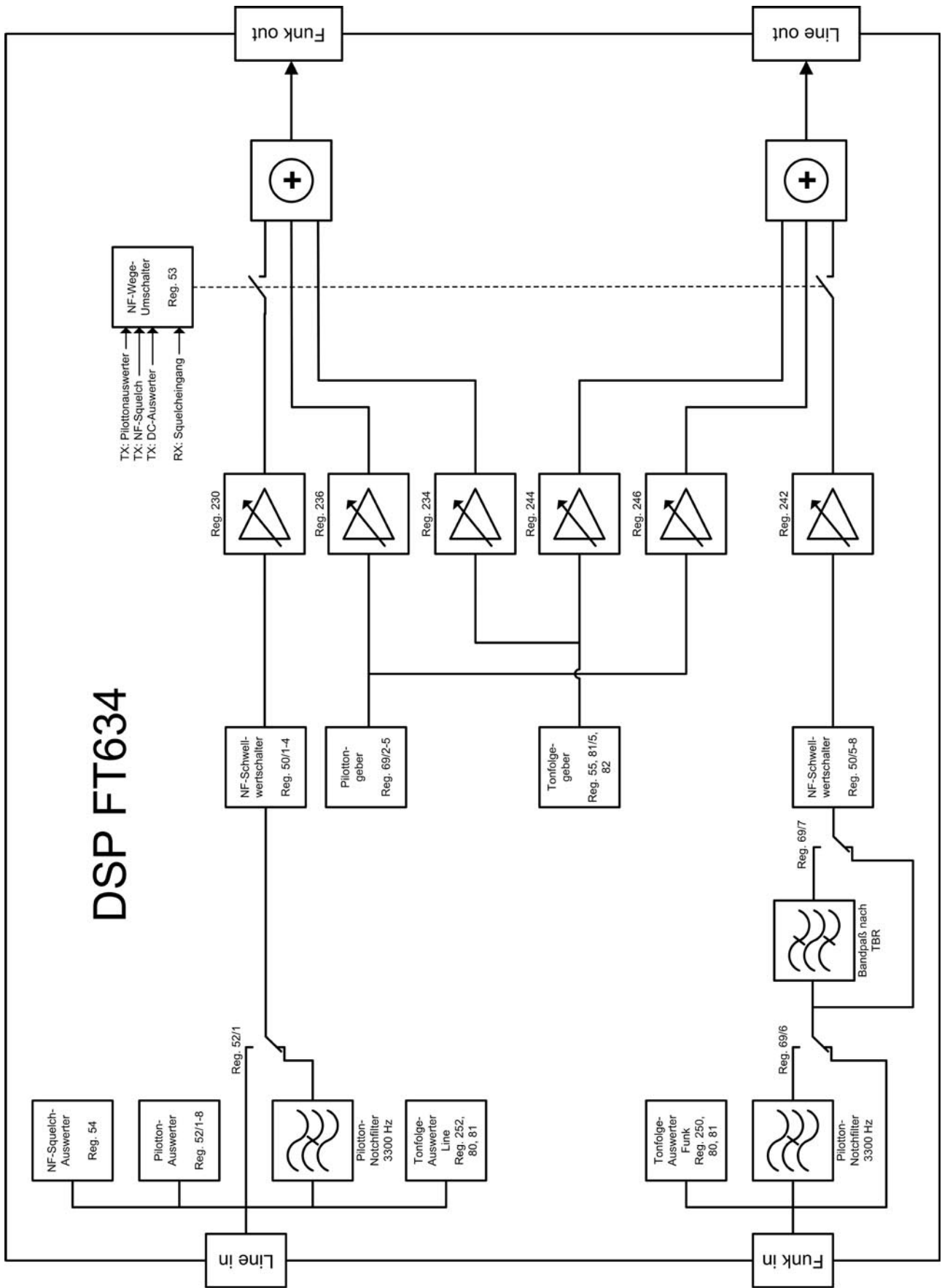




# Blockschaltplan FT634a (C, CL)



# Blockschaltplan DSP



# Steckerbelegung

Die Steckeranordnung aller Typen der FT634a sind gleich.



## 8-polige Western-Buchse "RS232"

**LED gelb**

- Pilotton eingeschaltet oder
- DC eingeschaltet und
- NF auf Line durchgeschaltet  
(blinkend siehe Beschreibung)

**LED grün**, Senderlais an, weil

- Pilotton ausgewertet oder
- DC ausgewertet oder
- NF ausgewertet  
(blinkend siehe Beschreibung)

I/O 12 (Aus/Eingang)	8
I/O 11 (Aus/Eingang)	7
I/O 10 (Aus/Eingang)	6
I/O 09 (Aus/Eingang)	5
I/O 08 (Aus/Eingang)	4
GND (Aus/Eingang)	3
RS232 RxD (Eingang)	2
RS232 TxD (Ausgang)	1

## 9-polige Sub-D Buchse "LINE"

I/O: Line, 2D, 4D out

frei

I/O: GND

frei

I/O: Line, 2D, 4D in

6 OUT: Line, 4D out

7 I/O: I/O 13 (Pull-up 5V)

8 I/O: I/O 4 (o.C.)

9 IN: Line, 4D in

## 15-polige Sub-D Buchse "RADIO"

IN : + 12 V	1		9	IN: + 12 V
OUT: PTT-Relais	2		10	IN: Squelch
OUT: PTT-Relais	3		11	IN: Funk, NF in
OUT: Funk, NF out	4		12	IN: Funk, NF in
OUT: Funk, NF out	5		13	I/O: I/O 2 (o.C.)
I/O: I/O 0 (o.C.)	6		14	I/O: I/O 3 (o.C.)
I/O: I/O 1 (o.C.)	7		15	I/O: GND
I/O: GND	8			

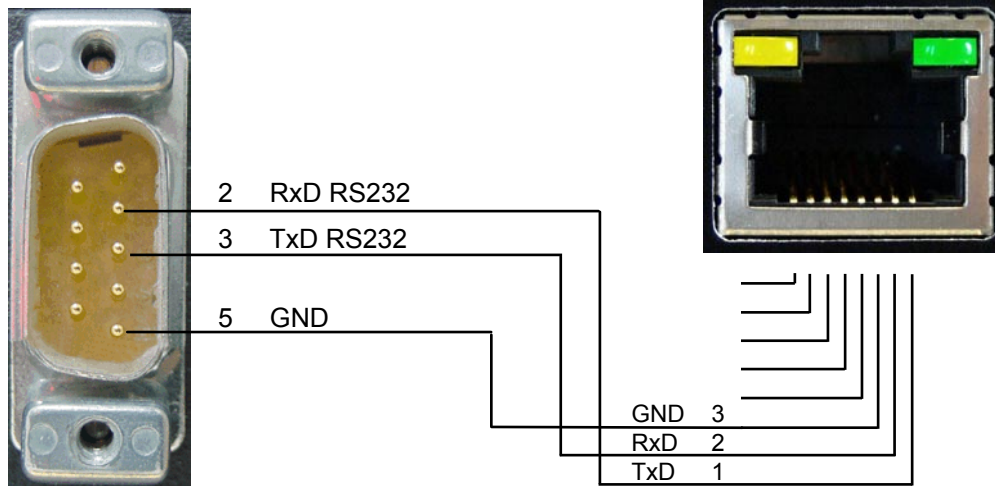
## 64-poliger Busstecker, 19 Zoll Ausführung

Pin	A	C
1	<b>IN : + 12 Volt</b>	<b>IN: + 12 Volt</b>
2	IN : Analog 1 (0-7V)	IN: Analog 2 (0-7V)
3	I/O: I/O 08 (Pull-up 5V)	
4	I/O: I/O 09 (Pull-up 5V)	<b>IN : Line, 4D in</b>
5	I/O: I/O 10 (Pull-up 5V)	<b>OUT: Line, 4D out</b>
6	I/O: I/O 11 (Pull-up 5V)	<b>I/O: Line, 2D, 4D out</b>
7	I/O: I/O 12 (Pull-up 5V)	<b>I/O: Line, 2D, 4D in</b>
8	I/O: I/O 13 (Pull-up 5V)	OUT: Bus, NF FUNK>BUS
9	I/O: I/O 14 (Pull-up 5V)	IN : Bus, NF BUS>LINE
10	I/O: I/O 15 (Pull-up 5V)	<b>IN : Funk, NF in</b>
11	I/O: I/O 0 (o.C.)	<b>IN : Funk, NF in</b>
12	I/O: I/O 1 (o.C.)	
13	I/O: I/O 2 (o.C.)	
14	I/O: I/O 3 (o.C.)	
15	I/O: I/O 4 (o.C.)	<b>OUT: Funk, NF out</b>
16	I/O: I/O 5 (o.C.)	<b>OUT: Funk, NF out</b>
17	I/O: I/O 6 (o.C.)	I/O: I/O 7 (o.C.)
18	IN : Steckplatzkonfig. 1	
19	IN : Steckplatzkonfig. 2	
20	IN : Steckplatzkonfig. 3	IN : Bus, NF BUS>FUNK
21	IN : Steckplatzkonfig. 4	I/O: DATA (RS232_UGA)
22	IN : RXD (RS232_ext)	OUT: TXD (RS232_ext)
23	I/O: SDA (I2C)	I/O: SCL (I2C)
24	<b>OUT: PTT-Relais</b>	<b>OUT: PTT-Relais</b>
25		
26	<b>IN : Squelch</b>	
27		
28		
29		
30		
31	OUT: +3,3V	OUT: +5V
32	I/O: GND	I/O: GND

# RS232-Anschlusskabel

RS232 9-pol Stecker im Computer eingebaut

RS232 Buchse an der FT634



## Serviceprogramm/Abgleich

Die **FT 634aC** besitzt eine *RS-232-Schnittstelle* mit folgender Spezifikation:

**9600 Baud, 1 Startbit, 8 Datenbits, No Parity, 1 Stopbit,  
kein Protokoll oder Xon/Xoff**

Zur Kommunikation unter Windows kann z.B. das Terminalprogramm "HyperTerminal" verwendet werden. Unter Linux empfehlen wir das Programm minicom.

Das Terminalprogramm meldet sich nach Eingabe von ENTER mit folgender Anzeige:

```
Online - Monitor FT634a
-----

Software: FT634aC
Version : V1.00
SW-Datum: 17.10.06

Rxxx.....Register xxx lesen
Pxxx yyyyyyy.....Register xxx mit yyyyyyy programmieren
A.....Potiabgleich
Tx.....TX-Relais an/aus (1/0)
Kxx.....schalte Kanal xx (00-99,?)
Ixxxx.....Tongenerator mit xxxHz an
$xxxxx .....sende Tonfolge xxxxx
Q.....Software-Reset
X.....Monitor beenden
```

Nach Drücken von A meldet sich der Monitor mit folgender Maske für den Abgleich:

```
Welches Poti soll abgeglichen werden?

1: Eingang von der Line - Verstaerkung
2: Eingang von der Line - Entzerrung
3: Ausgang zum Funkgeraet
4: Eingang vom Funkgeraet
x: Ende
```

## Die Maske für Poti 1:

(Der aktuelle Messwert des internen Messpunktes wird nach Änderung oder Leertaste angezeigt.)

```
Abgleich Poti 1:
Am Line-Eingang 1000Hz mit Sollpegel einspeisen.
Am internen Messpunkt ,Line` auf 300mV abgleichen.
Startwert: Abgleich Poti 1:
Am Line-Eingang 1000Hz mit Sollpegel einspeisen.
Am internen Messpunkt ,Line` auf 300mV abgleichen.
Startwert: 014 (min:000 max:255) Pegel: 000 mV Sollpegel: 300 mV
Tasten: <+> : +1
        <*> : +10
        <-> : -1
        <_> : -10
        < > : nur messen
        <a> : Autoabgleich
        <p> : programmieren
        <x> : Abbruch
```

## Die Maske für Poti 2:

```
Abgleich Poti 2:
Am Line-Eingang 3400Hz mit Sollpegel einspeisen.
Am internen Messpunkt ,Line` auf 300mV abgleichen.
Startwert: 057 (min:000 max:255) Pegel: 000 mV Sollpegel: 300 mV
Tasten: <+> : +1
        <*> : +10
        <-> : -1
        <_> : -10
        < > : nur messen
        <a> : Autoabgleich
        <p> : programmieren
        <x> : Abbruch
```

## Die Maske für Poti 3:

```
Abgleich Poti 3:
Am Line-Eingang 1000Hz mit Sollpegel einspeisen.
Abgleich Poti 1 und 2 (Messpunkt ,Line` = 300mV).
Abgleich Funk-Ausgang auf Sollpegel (Sollhub).
Startwert: 015 (min:000 max:255)
Tasten: <+> : +1
        <*> : +10
        <-> : -1
        <_> : -10
        <t> : Sender an/aus
        <p> : programmieren
        <x> : Abbruch
```

## Die Maske für Poti 4:

```
Abgleich Poti 4:
Am Funk-Eingang 1000Hz mit Sollpegel einspeisen.
Am internen Messpunkt ,Funk` auf 300mV abgleichen.
Startwert: 160 (min:000 max:255) Pegel: 000 mV Sollpegel: 300 mV
Tasten: <+> : +1
        <*> : +10
        <-> : -1
        <_> : -10
        < > : nur messen
        <a> : Autoabgleich
        <p> : programmieren
        <x> : Abbruch
```

Reg.	Default	Beschreibung
<b>050</b>	<b>03100320</b>	<b>NF-Mute Pegel</b> 1.+2. Stelle: ca. $nn \cdot 0,9\text{mV}$ Schwellwert NF-Mute Line>Funk aktivieren 3.+4. Stelle: ca. $nn \cdot 0,9\text{mV}$ Schwellwert NF-Mute Line>Funk deaktivieren 5.+6. Stelle: ca. $nn \cdot 0,9\text{mV}$ Schwellwert NF-Mute Funk>Line aktivieren 7.+8. Stelle: ca. $nn \cdot 0,9\text{mV}$ Schwellwert NF-Mute Funk>Line deaktivieren
<b>052</b>	<b>12500128</b>	<b>Pilotton</b> 1. Stelle: Pilottonfilterfrequenz 0=kein Filter 1=3300Hz 2=3000Hz 3=2800Hz 4=3320Hz 5=2982Hz 6=3850Hz 2. Stelle: Pilottonerkennung, $n \cdot 5\text{ms}$ lang auswerten bis an 3. Stelle: Pilottonerkennung, $n \cdot 5\text{ms}$ lang nicht auswerten bis aus 4. Stelle: Pilottonauswerterfrequenz (wie 1.Stelle), wenn 1.Stelle=0 5.-8. Stelle: Pilottonerkennung, min.Pegel (0-9999) 0128=75mV, *2=-3dB;/2=+3dB Empfindlichkeit
<b>053</b>	<b>12211220</b>	<b>TX-Konfiguration</b> 1. Stelle: TX-Auswerter 0=aus, 1=PIL, 2=DC, 3=PIL+DC, 4=NF-Squelch 2. Stelle: Betriebsart: 0=4-Draht, niedrige Verstärkung von Line (-25...0dBm) 1=4-Draht, hohe Verstärkung von Line (-40...-15dBm) 2=2-Draht, niedrige Verstärkung von Line (-25...0dBm) 3=2-Draht, hohe Verstärkung von Line (-40...-15dBm) 3. Stelle: Vorrang 0=keiner 1=RX vor TX, Funk vor Line 2=TX vor RX, Lin vor Funk 3=wer zuerst kommt... 4. Stelle: NF-Wege ohne RX, ohne TX 5. Stelle: NF-Wege mit RX, ohne TX 6. Stelle: NF-Wege ohne RX, mit TX 7. Stelle: NF-Wege mit RX, mit TX 4. bis 7. Stelle: 0=FUNK>LINE aus, LINE>FUNK aus 1=FUNK>LINE an , LINE>FUNK aus 2=FUNK>LINE aus, LINE>FUNK an 3=FUNK>LINE an , LINE>FUNK an 8. Stelle: Verstärkung zur Line 0= auto, Verstärkung gering bei 4-D, hoch bei 2-D 1=Verstärkung gering 2=Verstärkung hoch RX steht für SQL-Eingang (056/1), TX steht für TX-Auswerter (053/1)
<b>054</b>	<b>02604010</b>	<b>NF-Squelch Konfiguration</b> 1.-2. Stelle: $n \cdot 5\text{ms}$ über Schwellwert, bis SQL da 3.-4. Stelle: ca. $nn \cdot 1,8\text{mV}$ Schwellwert NF da 5.-6. Stelle: $n \cdot 5\text{ms}$ unter Schwellwert, bis SQL weg 7.-8. Stelle: ca. $nn \cdot 1,8\text{mV}$ Schwellwert NF weg
<b>055</b>	<b>10100000</b>	<b>Vorlaufregister</b> 1.+2. Stelle: $nn \cdot 10\text{ms}$ Vorlaufzeit 3.+4. Stelle: $nn \cdot 10\text{ms}$ Nachlaufzeit

- 056** 00051205 Squelchkonfiguration
- 1. Stelle: Squelcheingang
    - 0: aktiv low, Pullup an
    - 1: aktiv high, Pullup aus
    - 4: aktiv low, Pullup aus
    - 5: aktiv high, Pullup an
  - 3.+4. Stelle: nn\*10ms TX-Sperrzeit nach eigener NF auf Line, nur 2-D
  - 5.+6. Stelle: nn\*10ms TX-Sperrzeit nach eigener DC auf Line, nur 2-D
  - 7.+8. Stelle: nn\*10ms TX-Sperrzeit nach eigenem Pilotton auf Line, nur 2-D
- 057** 00000000 1. Stelle: Verwendete Sprache
- 0: Deutsch
  - 1: Englisch
  - 2: Französisch
  - 3: Holländisch
  - 4: Italienisch
- 063** BCD00000 Kanalfernschaltregister
- 1.-3. Stelle: Stellen 1-3 der Kanalfernschalttonfolge
- 064** 00100000 Kanalregister
- 1. Stelle: neuen Kanal speichern j=1, n=0
  - 2.+3. Stelle: Kanal 00-99
- 065** 30100000 Sperrzeiten für RX und TX
- 1.+2. Stelle: nn \* 10 ms vor der Kanalumschaltung
  - 3.+4. Stelle: nn \* 10 ms nach der Kanalumschaltung
- 066** 01080000 Kanalkonfiguration
- 2. Stelle: Kanalausgabe
    - 0=keine
    - 1=dezimal
    - 2=binär-1
    - 3=binär
    - 4=2xBCD
  - 3. Stelle: Kanalausgabe
    - 0=Kanalausgabe normal
    - 1=Kanalausgabe invertiert
  - 4. Stelle: Anzahl Kanalbits (0-8)
  - 5. Stelle: Kanalquittung
    - 0=Kanalquittung normal (BCDxy)
    - 1=Kanalquittung Major6 (CBDxy)
    - 2=Kanalquittung normal mit Linetastung (wie 069/1)
    - 3=Kanalquittung Major6 mit Linetastung (wie 069/1)
  - 7. Stelle: Ersatzkanalbit für I/O4, wenn I/O4 für Linetastung benutzt wird (Register 069/1=3)
- 068** 00220011 Pilottonanstieg/-abfall
- 1.-4. Stelle: Geschwindigkeit für Pilottonanstieg in Pegelsteps/Abtastpunkt (0022 entspricht 10 ms für Anstieg)
  - 5.-8. Stelle: Geschwindigkeit für Pilottonabfall in Pegelsteps/Abtastpunkt (0011 entspricht 20 ms für Abfall)
- 069** 00000100 RX-Konfiguration
- 1. Stelle: RX-Signalisierung zu Line
    - 0=programmierter Pilotton



2=DC  
 3=I/O4, PTT am 9pol. DSub Linestecker ST2, Pin8  
 2.-5. Stelle: Pilotton  
 Frequenz 1000er,100er,10er,1er Hz  
 6. Stelle: Pilottonfilterfrequenz  
 0=kein Filter  
 1=3300Hz  
 2=3000Hz  
 3=2800Hz  
 4=3320Hz  
 5=2982Hz  
 6=3850Hz  
 7. Stelle: Linefilter, 0=aus, 1=an (Bandpass 300-3400Hz)

- 080** 01810000 Auswerter Referenz 1  
 1.-3. Stelle: nnn\*5ms max. Tonlänge 1. Ton  
 4.+5. Stelle: nn\*5ms min. Tonlänge alle Töne
- 081** 01800000 Auswerter Referenz 2  
 1.-3. Stelle: nnn\*5ms max. Tonlänge ab 2. Ton  
 5. Stelle: Tonrufsystem 0:ZVEI, 1:CCIR, 2:ZVEI2, 3:EEA, ZVEI3
- 082** 07707000 Geber Referenz  
 1.+2. Stelle: nn \* 10ms Tonlänge 1. Ton  
 3. Stelle: n \* 10ms Tonlänge übrige Töne  
 4.+5. Stelle: nn \* 10 ms Pausendauer
- 083** 10001000 Tondauer Eintön- und Sondertonauswerter  
 1.+2.St.: minimale Tonlänge Eintonauswertung \*100ms (für Reg.073/1)  
 3.+4.St.: maximale Tonlänge Eintonauswertung \*100ms  
 00 = Auswertung sobald minimale Länge erreicht  
 >00= Auswertung, wenn Tonlänge zwischen min und max liegt  
 5.+6.St.: minimale Tonlänge Sondertonauswertung \*100ms (für Reg.073/3)  
 7.+8.St.: maximale Tonlänge Sondertonauswertung \*100ms  
 00 = Auswertung sobald minimale Länge erreicht  
 >00= Auswertung, wenn Tonlänge zwischen min und max liegt
- 103** DCBCDCBC Konfiguration Schalteingänge FT634C  
 1.-4. Stelle: Tonfolge Stellen 1-4  
 5.-8. Stelle: erwartete Quittung
- 230** 00025560 4.-8. Stelle: Multiplikator für Ausgabepegel Line>Funk (0-32768)
- 234** 00008300 4.-8. Stelle: Multiplikator für Ausgabepegel Ton>Funk (0-32768)
- 236** 00000000 4.-8. Stelle: Multiplikator für Ausgabepegel Pilot>Funk (0-32768)
- 242** 00025560 4.-8. Stelle: Multiplikator für Ausgabepegel Funk>Line (0-32768)
- 244** 00008300 4.-8. Stelle: Multiplikator für Ausgabepegel Ton>Line (0-32768)
- 246** 00006400 4.-8. Stelle: Multiplikator für Ausgabepegel Pilot>Line (0-32768)
- 250** 00000128 4.-8. Stelle: min. Pegel für Tonerkennung vom Funk (0-32768)
- 251** 00000128 4.-8. Stelle: min. Pegel für Tonerkennung von der Line (0-32768)

# Decoderfunktion FT634aC

Die FT634aC hat 30 Decoderregister mit jeweils einem dazugehörigen Konfigurationsregister. Derzeit gibt es nur die Decoderfunktion ‚Schaltausgang‘.

Folgende Register werden für die Decoderfunktionen verwendet:

000 Decoder 1  
001 Decoder 2  
002 Decoder 3  
003 Decoder 4  
004 Decoder 5  
005 Decoder 6  
006 Decoder 7  
007 Decoder 8  
008 Decoder 9  
009 Decoder 10  
020 Decoder 11  
021 Decoder 12  
022 Decoder 13  
023 Decoder 14  
024 Decoder 15  
025 Decoder 16  
026 Decoder 17  
027 Decoder 18  
028 Decoder 19  
029 Decoder 20  
200 Decoder 21  
201 Decoder 22  
202 Decoder 23  
203 Decoder 24  
204 Decoder 25  
205 Decoder 26  
206 Decoder 27  
207 Decoder 28  
208 Decoder 29  
209 Decoder 30

000-009, 020-029, 200-209:

1.-8.St.: 0-E = auszuwertender Ton aus der Tonreihe  
F = jeder Ton wird an dieser Stelle akzeptiert

Alle unbenutzten Stellen müssen mit ‚F‘ programmiert werden!!!

010 Konfiguration für Decoder 1  
011 Konfiguration für Decoder 2  
012 Konfiguration für Decoder 3  
013 Konfiguration für Decoder 4  
014 Konfiguration für Decoder 5  
015 Konfiguration für Decoder 6  
016 Konfiguration für Decoder 7  
017 Konfiguration für Decoder 8  
018 Konfiguration für Decoder 9  
019 Konfiguration für Decoder 10  
030 Konfiguration für Decoder 11  
031 Konfiguration für Decoder 12  
032 Konfiguration für Decoder 13  
033 Konfiguration für Decoder 14  
034 Konfiguration für Decoder 15  
035 Konfiguration für Decoder 16  
036 Konfiguration für Decoder 17

037 Konfiguration für Decoder 18  
038 Konfiguration für Decoder 19  
039 Konfiguration für Decoder 20  
210 Konfiguration für Decoder 21  
211 Konfiguration für Decoder 22  
212 Konfiguration für Decoder 23  
213 Konfiguration für Decoder 24  
214 Konfiguration für Decoder 25  
215 Konfiguration für Decoder 26  
216 Konfiguration für Decoder 27  
217 Konfiguration für Decoder 28  
218 Konfiguration für Decoder 29  
219 Konfiguration für Decoder 30

010-019, 030-039, 210-219:

1.Stelle: 0 = keine Auswertung

1 = Auswertung von der Line

2 = Auswertung vom Funk

3 = Auswertung von der Line oder vom Funk

2.Stelle: 5-F = Anzahl Töne in der Tonfolge (5-15 Tonfolge)

(verglichen werden immer die korrekte Tonanzahl  
und die ersten 8 Töne mit dem Decoderregister)

3.Stelle: 0 = Funktion 0: Schaltausgang

bei Funktion Schaltausgang:

4.Stelle: 0-F = Nummer des Schaltausganges I/O 0 - I/O 15

5.Stelle: 0 = Schaltausgang für die eingestellte Zeit aus

1 = Schaltausgang für die eingestellte Zeit an

E = Schaltausgang toggeln (ein-aus-ein...)

6.-8.St.: nnn \* 100ms Schaltzeit, 000 = ohne Zeitbegrenzung

095 Konfiguration I/O 0-7

096 Konfiguration I/O 8-15

095-096:

1.Stelle: 0 = I/O 0 (8) ist Ausgang

1 = I/O 0 (8) ist Eingang

...

8.Stelle: 0 = I/O 7 (15) ist Ausgang

1 = I/O 7 (15) ist Eingang

Beispiel: 5-Tonfolge 12345 vom Funk soll I/O 15 für 3 Sekunden aktivieren:

020: 12345FFF

030: 250F1030

# Alarmübertragung FT634aC nach Major 4a/5a

Es können bis zu 3 Alarmer von der FT634aC an den M4a/5a übertragen werden. Die FT634aC sendet jede Änderung der Alarmschaltwege sofort zum Major. Wenn sie keine Quittung bekommt, sendet sie 3 Wiederholungen. Wenn sie dann immer noch keine Quittung bekommt, dann sendet sie nach einer Minute erneut. Der Major zeigt jeden neuen Alarm sofort an. Der Bediener muß die Alarmer mit der #-Taste quittieren. Im Display werden alle aufgetretenen Alarmer angezeigt, bis sie quittiert werden, auch wenn sie inzwischen nicht mehr aktiv sind. In diesem Fall wird nach der Quittung vom Bediener der aktuelle Alarmzustand angezeigt. Dieser muß erneut quittiert werden.

## **FT634aC:**

Register 095: Konfiguration für I/O 0-7 (0=Ausgang, 1=Eingang)  
Register 096: Konfiguration für I/O 8-15 (0=Ausgang, 1=Eingang)  
Register 104: St. 1-4: Alarmschalttonfolge (ABC0)  
Stelle 5: nach Start Alarmtonfolge auch ohne aktive Alarmer senden j/n (1/0)  
Register 108: Funktion I/O 0 passiv>aktiv (high>low)  
Register 109: Funktion I/O 0 aktiv>passiv (low>high)  
...  
Register 124: Funktion I/O 8 passiv>aktiv (high>low)  
Register 125: Funktion I/O 8 aktiv>passiv (low>high)  
...  
Register 138: Funktion I/O 15 passiv>aktiv (high>low)  
Register 139: Funktion I/O 15 aktiv>passiv (low>high)  
Funktion Alarmeingang (in entsprechendes Register 108-139 zu programmieren)  
1. Stelle: 2:Funktion Alarmeingang  
2. Stelle: 0: Notstromeingang, 1:Einbrucheingang, 2=Alarmeingang  
3. Stelle: 0: Alarm aus, 1: Alarm aktiv

## **Standardprogrammierung für Alarmübertragung:**

Register 096: 111xxxxx (I/O 8,9,10 sind Eingänge)  
Register 104: ABC01xxx (sendet Alarmmeldung ABC0x beim Einschalten)  
Register 124: 201xxxxx I/O 8: Notstromeingang low aktiv  
Register 125: 200xxxxx I/O 8: Notstromeingang high aus  
Register 126: 211xxxxx I/O 9: Einbrucheingang low aktiv  
Register 127: 210xxxxx I/O 9: Einbrucheingang high aus  
Register 128: 221xxxxx I/O 10: Alarmeingang low aktiv  
Register 129: 220xxxxx I/O 10: Alarmeingang high aus

## **Major 4a/5a:**

Register 075:  
St. 1-4: Alarmschalttonfolge (ABC0)  
Stelle 5: Sendertastung bei Quittung/Abfrage  
5 = mit Pilotton  
6 = ohne Pilotton  
7 = ohne Pilotton, ohne TX  
Register 076: Konfiguration für Alarmauswerter  
Stelle 1: Wecktontyp  
Stelle 2: Wecktondauer \*200ms  
Stelle 3: Wecktonlautstärke  
Register 077: Konfiguration 2 für Alarmauswerter  
Stelle 1: Abfrage beim Einschalten j/n (1/0)  
Stelle 2: Schaltausgang: Nummer 0 (keiner), 1-7

Stelle 3: Schaltausgang: 0(aus),F(ein),Zeit einstellbar  
1...E(14) Sekunden

Stelle 4: Quittung: 0=Keine,1=Quittung

Stelle 5: Anzeigzeit 1-F=1-15s, 0=mit Bestätigung (#-Taste)

Funktion 2 (Ruf senden):

2. Stelle: 6: Alarmabfrage senden

## Eingänge als Tonfolgegeber

Die 16 Eingänge der FT634aC können ab der Softwareversion V2.02 vom 16.09.10 zum Geben von 5-Tonfolgen verwendet werden. Die Tonfolge wird bei der Aktivierung und / oder Deaktivierung eines Eingangs gesendet. Die Aussendung kann gesperrt werden, wenn gerade gesendet und / oder empfangen wird. Die Tonfolge wird nicht wiederholt und es wird auch keine Quittung erwartet. Die FT634aC hat einen Puffer für 10 Tonfolgen. Wenn eine Tonfolge gesendet werden soll, aber gerade eine Tonfolge gesendet wird oder die Aussendung gesperrt ist, dann wird die neue Tonfolge in den Puffer geschrieben. Wenn der Puffer bereits voll ist, dann wird die neue Tonfolge verworfen.

### **FT634aC:**

Register 095: Konfiguration für I/O 0-7 (0=Ausgang, 1=Eingang)

Register 096: Konfiguration für I/O 8-15 (0=Ausgang, 1=Eingang)

Register 108: Funktion I/O 0 passiv>aktiv (high>low)

Register 109: Funktion I/O 0 aktiv>passiv (low>high)

...

Register 124: Funktion I/O 8 passiv>aktiv (high>low)

Register 125: Funktion I/O 8 aktiv>passiv (low>high)

...

Register 138: Funktion I/O 15 passiv>aktiv (high>low)

Register 139: Funktion I/O 15 aktiv>passiv (low>high)

Funktion Tonfolge senden

(in entsprechendes Register 108-139 zu programmieren)

1. Stelle: 4: Funktion Tonfolge senden

2. Stelle: Richtung und Sendertastung:

PTT zur Line kann Pilotton, DC oder I/O4 sein.

0: zur Line

1: zur Line mit PTT

2: zum Funk

3: zum Funk mit PTT

4: zur Line und zum Funk

5: zur Line mit PTT und zum Funk

6: zur Line und zum Funk mit PTT

7: zur Line mit PTT und zum Funk mit PTT

3. Stelle: Aussendungssperren

0: immer senden

1: nicht senden bei TX

2: nicht senden bei RX

3: nicht senden bei TX oder RX

### **Beispielprogrammierung:**

Eingang 8 soll beim Aktivieren 12345 zum Funk mit PTT und beim Deaktivieren 54321 zur Line mit Pilotton senden. Die Tonfolge zur Line soll nur gesendet werden, wenn der Sender nicht aktiv ist.

Register 124: 43012345

Register 125: 41154321

## Option Leitungsüberwachung (FT 634a CL)

Die Leitungsüberwachung funktioniert wie bei der FT634CL. Bei der FT634aCL kann die Betriebsart Leitungsüberwachung konfiguriert werden. Dazu benötigt man an beiden Enden der Leitung ein Gerät, das mit dieser Option ausgestattet ist (z.B. FT634aCL).

Die Leitungsüberwachung ist nur während ungenutzter Zeiten der Leitung aktiv, d.h. nur dann, wenn weder ein Sende- noch ein Squelchzustand vorliegt. Dabei muß ein Endgerät als Master und das andere Endgerät als Slave konfiguriert werden. Das Master-Gerät fragt dabei in bestimmten Zeitabständen (Master-Zykluszeit) das Slave-Gerät ab, welches daraufhin quittiert. Bleibt diese Quittung aus oder empfängt das Slave-Gerät innerhalb eines bestimmten Zeitabstands (Slave-Zykluszeit) keine Abfrage vom Master-Gerät, so kann einer der Schaltausgänge (0...15) als Fehler- oder Alarmanzeige programmiert werden.

Die Tonfolge für Leitungsüberwachung (Stellen 1..4) kann im EEPROM-Register 090 konfiguriert werden. Werksseitig ist diese Kennung auf ‚BCBC‘ voreingestellt. Im EEPROM-Register 091 an 2. Stelle kann programmiert werden, ob die Leitungsüberwachungs-Telegramme mit Pilotton gesendet werden sollen. Alle Parameter für die Leitungsüberwachung werden in den EEPROM-Registern 090-092 gemäß folgender Auflistung konfiguriert:

Register 090 Tonfolge für Leitungsüberwachung (1...4 Stelle)

Register 091

1. Stelle Leitungsüberwachung

0 = AUS

1 = als Master-Gerät

2 = als Slave-Gerät

2. Stelle LÜ-Telegramme mit Pilotton JA/NEIN (1/0)

3.-5. Stelle Zykluszeit nnn\*6s

Register 092

1.-8. Stelle Fehler- oder Alarmanzeige auf Schaltausgang 0-7

Register 093

1.-8. Stelle Fehler- oder Alarmanzeige auf Schaltausgang 8-15

(Die Schaltausgänge 8-15 sind standardmäßig deaktiviert - sie sind als Eingänge konfiguriert.)

Programmierung der Stellen im Register 092/093:

0=nichts, 1=Ausgang low aktiv, 2=Ausgang high aktiv

Beispielprogrammierung:

Register 090: BCBC0000

Register 091: 10050000 (Master, 5min Zykluszeit) bzw.:

Register 091: 20100000 (Slave, 10min Zykluszeit)

Register 092: 10000000 (Ausgang I/O 0 ist Fehlerausgang)

# Tontabelle

Tontabelle					
Ton	ZVEI 1	CCIR	ZVEI 2	EEA	ZVEI 3
0	2400 Hz	1981 Hz	2400 Hz	1981 Hz	2200 Hz
1	1060 Hz	1124 Hz	1060 Hz	1124 Hz	970 Hz
2	1160 Hz	1197 Hz	1160 Hz	1197 Hz	1060 Hz
3	1270 Hz	1275 Hz	1270 Hz	1275 Hz	1160 Hz
4	1400 Hz	1358 Hz	1400 Hz	1358 Hz	1270 Hz
5	1530 Hz	1446 Hz	1530 Hz	1446 Hz	1400 Hz
6	1670 Hz	1540 Hz	1670 Hz	1540 Hz	1530 Hz
7	1830 Hz	1640 Hz	1830 Hz	1640 Hz	1670 Hz
8	2000 Hz	1747 Hz	2000 Hz	1747 Hz	1830 Hz
9	2200 Hz	1860 Hz	2200 Hz	1860 Hz	2000 Hz
A	2800 Hz	2400 Hz	886 Hz	1055 Hz	886 Hz
B	810 Hz	930 Hz	810 Hz	930 Hz	810 Hz
C	970 Hz	2247 Hz	740 Hz	2247 Hz	740 Hz
D	886 Hz	991 Hz	680 Hz	991 Hz	680 Hz
E	2600 Hz	2110 Hz	970 Hz	2110 Hz	2400 Hz
Dauer	ZVEI 1	CCIR	ZVEI 2	EEA	
min.	52.5 ms	75 ms	52.5 ms	30 ms	52.5 ms
typ.	70 ms	100 ms	70 ms	40 ms	90 ms
max.	87.5 ms	125 ms	87.5 ms	50 ms	87.5 ms

## **Allgemeine Sicherheitshinweise**

Bitte lesen Sie vor Installation und Inbetriebnahme sorgfältig die entsprechenden Bedienungsanweisungen.

Beim Umgang mit 230-V-Netzspannung, Zweidrahtleitungen, Vierdrahtleitungen und ISDN-Leitungen müssen die einschlägigen Vorschriften beachtet werden. Ebenso sind die entsprechenden Vorschriften und Sicherheitshinweise beim Umgang mit Sendeanlagen unbedingt zu beachten.

### **Beachten Sie bitte unbedingt die folgenden allgemeinen Sicherheitshinweise:**

- Alle Komponenten dürfen nur im stromlosen Zustand eingebaut und gewartet werden.
- Die Baugruppen dürfen nur dann in Betrieb genommen werden, wenn sie berührungssicher in einem Gehäuse eingebaut sind.
- Mit externer Spannung - vor allem mit Netzspannung - betriebene Geräte dürfen nur dann geöffnet werden, wenn diese zuvor von der Spannungsquelle oder dem Netz getrennt wurden.
- Die Anschlussleitungen der elektrischen Geräte und Verbindungskabel müssen regelmäßig auf Schäden untersucht und bei festgestellten Schäden ausgewechselt werden.
- Beachten Sie unbedingt die gesetzlich vorgeschriebenen regelmäßigen Prüfungen nach VDE 0701 und 0702 für netzbetriebene Geräte.
- Der Einsatz von Werkzeugen in der Nähe von oder direkt an verdeckten oder offenen Stromleitungen und Leiterbahnen sowie an und in mit externer Spannung - vor allen Dingen mit Netzspannung - betriebenen Geräten muss unterbleiben, solange die Versorgungsspannung nicht abgeschaltet und das Gerät nicht durch Entladen von eventuell vorhandenen Kondensatoren spannungsfrei gemacht wurde. Elkos können auch nach dem Abschalten noch lange Zeit geladen sein.
- Bei Verwendung von Bauelementen, Bausteinen, Baugruppen oder Schaltungen und Geräten muss unbedingt auf die in den technischen Daten angegebenen Grenzwerte von Spannung, Strom und Leistung geachtet werden. Das Überschreiten (auch kurzzeitig) solcher Grenzwerte kann zu erheblichen Schäden führen.
- Die in dieser Bedienungsanleitung beschriebenen Geräte, Baugruppen oder Schaltungen sind nur für den angegebenen Gebrauchszweck geeignet. Wenn Sie sich über den Bestimmungszweck der Ware nicht sicher sind, fragen Sie bitte Ihren Fachhändler.
- Die Installation und Inbetriebnahme muss durch fachkundiges Personal erfolgen.

## **Rücknahme von Altgeräten**

Nach dem Elektronikgerätegesetz dürfen Altgeräte nicht mehr über den Hausmüll entsorgt werden. Unsere Geräte sind ausschließlich der gewerblichen Nutzung zuzuordnen. Nach § 11 unserer Allgemeinen Liefer- und Zahlungsbedingungen, Stand November 2005, sind die Käufer oder Anwender dazu verpflichtet, die aus unserer Produktion stammenden Altgeräte versand- und verpackungskostenfrei an uns zurückzusenden, damit die Firma FunkTronic GmbH diese Altgeräte auf eigene Kosten vorschriftsmäßig entsorgen kann.

Altgeräte senden Sie bitte zur Entsorgung an: **FunkTronic GmbH**  
**Breitwiesenstraße 4**  
**36381 Schlüchtern**

**>>> Wichtiger Hinweis:** Unfreie Sendungen werden von uns nicht angenommen.

Stand: 09.02.2006

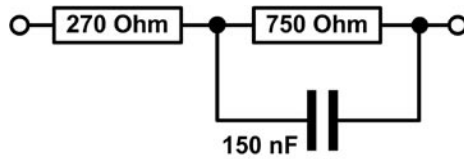
**Irrtum und Änderungen vorbehalten!**



# Begriffe und Abkürzungen

Line 2-Drahtleitung  
Radio Funkgerät

$Z_R$  Referenz Widerstand,  
entspricht einer realen 2-Draht-Leitung nach TBR 15



2D 2 Draht  
4D 4 Draht  
Zr komplexer Widerstand nach TBR  
600 realer Widerstand 600 Ohm nach TBR  
AC Fernwirken mittels Wechselspannung  
DC Fernwirken mittels Gleichspannung  
IN Eingang  
OUT Ausgang  
I/O Ein- und Ausgang  
SDA Datenleitung I2C-Bus  
SCL Taktleitung I2C-Bus  
TXD Sendeleitung RS232  
RXD Empfangsleitung RS232  
PTT Push to talk, Einschalten des Trägers  
DSP Digital Signal Processor  
FT FunkTronic

# Revisionsvermerk

Durchgeführte Änderungen sind in diesem Abschnitt nur stichwortartig aufgeführt. Für detaillierte Informationen lesen Sie bitte die entsprechenden Kapitel.

- 23.06.2009 - Revisionsvermerk eingefügt
- 05.07.2010 - Aktualisierung Register
- 06.09.2011 - Ergänzung Option TRC
- 20.03.2012 - Ergänzung Alarmübertragung zum Major 4a/5a  
- Eingänge als Tonfolgegeber
- 21.05.2012 - Korrektur Register 66 und 69
- 06.08.2013 - Register 52/4 aktualisiert, Register 64 und 66 (Option BOS) zugefügt,  
Register 57, 68, 83 zugefügt
- 06.02.2014 - Bereich "Option TRC" entfernt, ist in separater Bedienungsanleitung enthalten