

DFA 4/70-Z/...

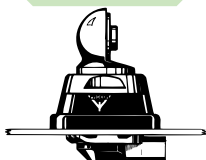
Doppelfrequenz-Autofunkantenne für das 80 und 450 MHz Band

PROCOM

BESCHREIBUNG:

- ★ Neue Strahlerversion zur optimalen Reduzierung von Windgeräuschen.
- ★ Die Antenne ermöglicht:
 - Wechselweisen Betrieb einer 80 und einer 450 MHz Funkanlage an der selben Antenne
 - Gleichzeitigen Betrieb von zwei Funkanlagen (80 und 450 MHz) an einer gemeinsamen Antenne mit Hilfe eines Diplexers (Typ DIPX 225/330 - ist separat zu bestellen).
- ★ Lediglich eine statt zwei Montagebohrungen erforderlich.
- ★ Durch Vermeidung eines "Antennenwaldes" bleibt die Fahrzeugoptik erhalten.
- ★ Ideal für verdeckte Anwendungen.
- ★ Edelstahl-Antennenfuß (Z-Fuß) mit Kugelgelenk und Flügelschraube.
- ★ Einfache Montage von außen.
- ★ Wahlweise zwei Anschlussmöglichkeiten:
 - ★ Z-Fuß : FME-Anschluss (ohne Kabel)
 - ★ ZP4-Fuß : mit fest montiertem 4m Kabel mit FME-Buchse.

Z-Fuß



ZP4-Fuß



BESTELLUNG:

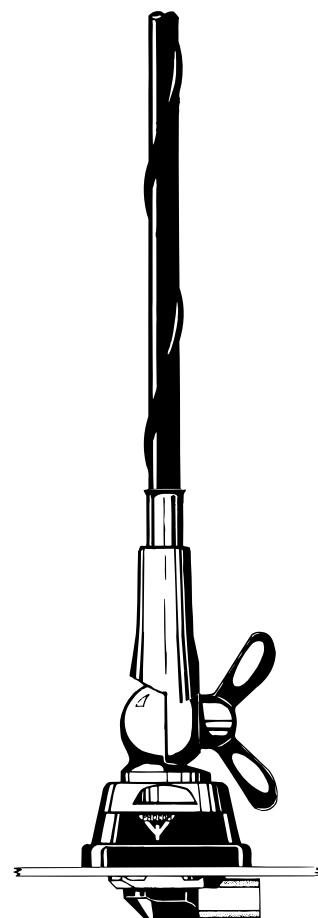
Die Antenne wird werkjustiert auf zwei Einzelfrequenzen (eine Frequenz je Band) geliefert. Diese beiden Frequenzen sind bei Bestellung anzugeben (siehe u.g. Bestellbeispiel). Bei Duplexbetrieb sind nur die Sendefrequenzen anzugeben.

BESTELLBEISPIELE :

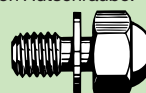
VERSION FRE- QUENZ- BEISPIELE	Z-Fuß mit FME-System	ZP4-Fuß mit 4 m Kabel und FME-Buchse
80: 76.5 MHz 450: 446.0 MHz	DFA 4/70-Z/76.5/446.0	DFA 4/70-ZP4/76.5/446.0
80: TX: 71.7 MHz RX: 76.2 MHz 450: 460.6 MHz	DFA 4/70-Z/71.7/460.6	DFA 4/70-ZP4/71.7/460.6

SPEZIFIKATION:

ELEKTRISCH	
ANTENNENTYP	Doppelfrequenz-Autofunkantenne
FREQUENZ	80 MHz Band It. Frequenzang. innerh: 66...88 MHz 450 MHz Band It. Frequenzang. innerh: 406...470 MHz
IMPEDANZ	Nom. 50 Ω
POLARISATION	Vertikal
GEWINN	80 MHz: Ca. 0 dB 450 MHz: Ca. 2 dB
BANDBREITE	80 MHz: ≥ 3 MHz bei SWR ≤ 2.0 450 MHz: ≥ 15 MHz bei SWR ≤ 2.0
SWR	≤ 1.5 bei Resonanzfrequenz für beide Bänder
MAX. LEISTUNG	30 Watt
MECHANISCH	
MATERIAL	Strahler: Glasfiber, konisch Messing, verchromt Fuß: Messing, verchromt witterungsbeständiger Kunststoff Edelstahl
EMPFOHLENES INSTALLATIONS- DREHMOMENT	7.5 ± 1 Nm
FARBE	Schwarz
GESAMTLÄNGE	Ca. 1.1 m
GEWICHT	Z-Version : Ca. 170 g ZP4-Version: Ca. 320 g
MONTAGE	21 mm Ø Bohrung



Option Hutschraube:



Für Lieferung mit Hutschraube anstelle der Flügelschraube ist die Antennenbezeichnung um ein "K" zu ergänzen.

PROCOM A/S behält sich das Recht vor, Änderungen ohne vorherige Ankündigung vorzunehmen.

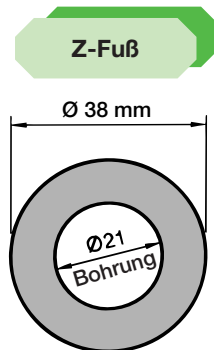
DFA 4/70-Z/... Installation



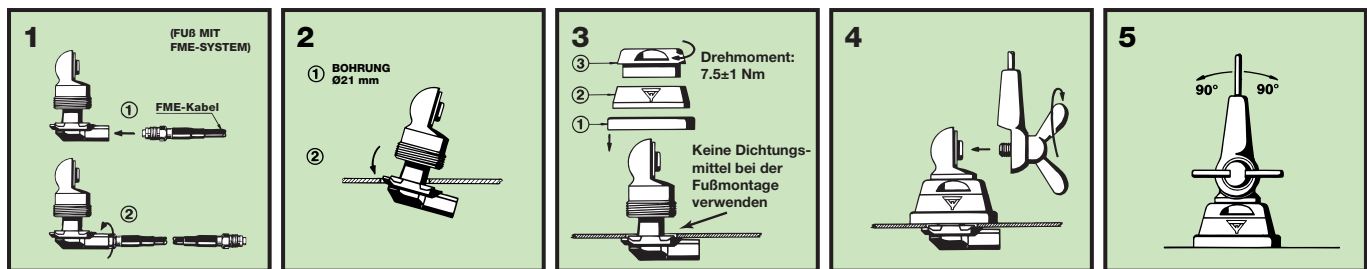
Die Antenne ist mit dem Z-Fuß Typ ausgestattet. Der Strahler wird mit der Flügelschraube am Kugelkopf des Antennenfußes befestigt. Der einstellbare Kugelkopf ermöglicht unabhängig vom Winkel des Montageortes eine vertikale Position des Strahlers.

Der Z-Fuß ist vollständig von außen montierbar und somit speziell zur Montage auf Fahrzeugdächern geeignet, lässt sich jedoch auch an anderen Montageorten (z.B. Kotflügel etc.) montieren.

1. INSTALLATIONSABMESSUNG:



2. INSTALLATIONSSCHRITTE:



3. FUNKTIONSWEISE MIT HILFE EINES DIPLEXERS:

Die Nutzung einer gemeinsamen Antenne bietet folgende Vorteile:

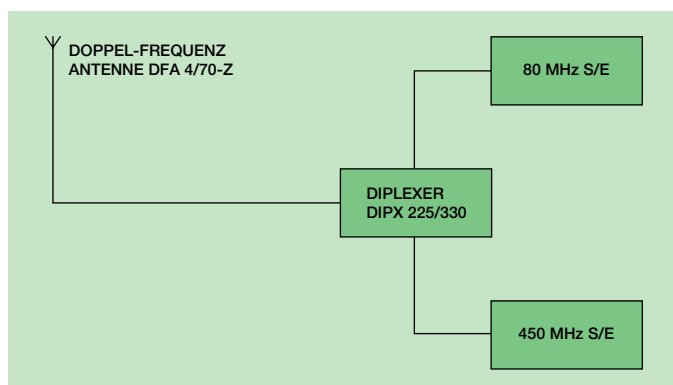
Es muss lediglich ein Montageloch in das Fahrzeug gebohrt werden. Es ist lediglich ein Kabel zu verlegen. Die Fahrzeugoptik wird nicht durch mehrere Strahler gestört. Eine besondere Anforderung kann sein, dass nicht zu offensichtlich wird, dass ein Fahrzeug mit Funkanlagen ausgerüstet ist.

Bei gleichzeitigem Betrieb von zwei Funkanlagen an einer gemeinsamen Antenne ist ein Diplexer Typ DIPX 88/136 erforderlich (siehe u.g. Koppeldiagramm). Der Diplexer schützt die beiden Empfängereingänge vor Beschädigungen durch den Sender des jeweils entgegengesetzten Bandes und wirkt als dämpfungssarme Einheit zwischen Funkgeräten sowie Antenne, ohne den jeweils anderen Zweig zu belasten.

Weitere Informationen finden Sie im separaten Datenblatt des DIPX 88/136.

Der Diplexer deckt beide Bänder ab, es ist keine Justierung erforderlich.

KOPPELDIAGRAMM



BITTE BEACHTEN:

Um eine diskrete Erscheinung zu erzielen, kann die Antenne mit einer Hutschraube anstelle der Flügelschraube geliefert werden. Für diese Version ist die Antennenbezeichnung um ein "K" zu ergänzen.