

MU 1801-LX

0 dB Auto-Funkantenne für das 1800 MHz Band

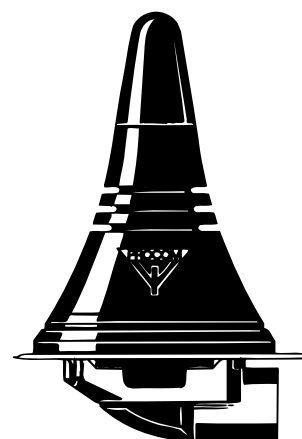


BESCHREIBUNG:

- ★ Autofunkantenne für das 1800 MHz Mobilfunknetz (DCS-1800/PCN).
- ★ Schwarz verchromter Strahler in einem unauffälligem Design.
- ★ Ca. 0 dB Gewinn.
- ★ Edelstahl-Antennenfuß (LX-Fuß) - professionelle Qualität in eleganter, schlanker Form.
- ★ Speziell zur Dachmontage geeignet.
- ★ Mit FME-Anschluss versehen (ohne Kabel).
- ★ Biegestück im Fuß zur Neigung des Strahlers (15° per Hand einstellbar).
- ★ Einfache Montage von außen (18mm Ø Bohrung erforderlich).

SPEZIFIKATION:

ELEKTRISCH	
ANTENNENTYP	1/4 λ Autofunkantenne
FREQUENZ	1800 MHz Band (1700–1900 MHz)
IMPEDANZ	Nom. 50 Ω
POLARISATION	Vertikal
GEWINN	Ca. 0 dB (gemäß EIA RS-329-1)
BANDBREITE	≥ 200 MHz bei SWR ≤ 2.25
SWR	≤ 2.0 bei Resonanzfrequenz
MAX. LEISTUNG	25 Watt
MECHANISCH	
MATERIAL	Strahler: Messing, schwarz verchromt Fuß: Edelstahl Messing witterungsbeständiger Kunststoff
EMPFOHLENES INSTALLATIONS-DREHMOMENT	Max. 3.5 Nm
KABEL	FME-Kabel, ist separat zu bestellen
FARBE	Schwarz
GESAMTLÄNGE	Ca. 40 mm
GEWICHT	Ca. 30 g
MONTAGE	18 mm Ø Bohrung



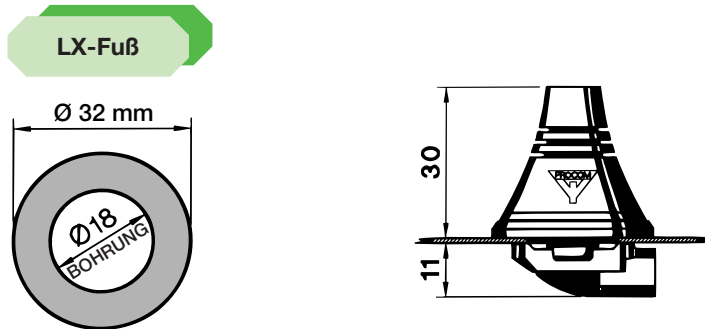
MU 1801-LX

Installation

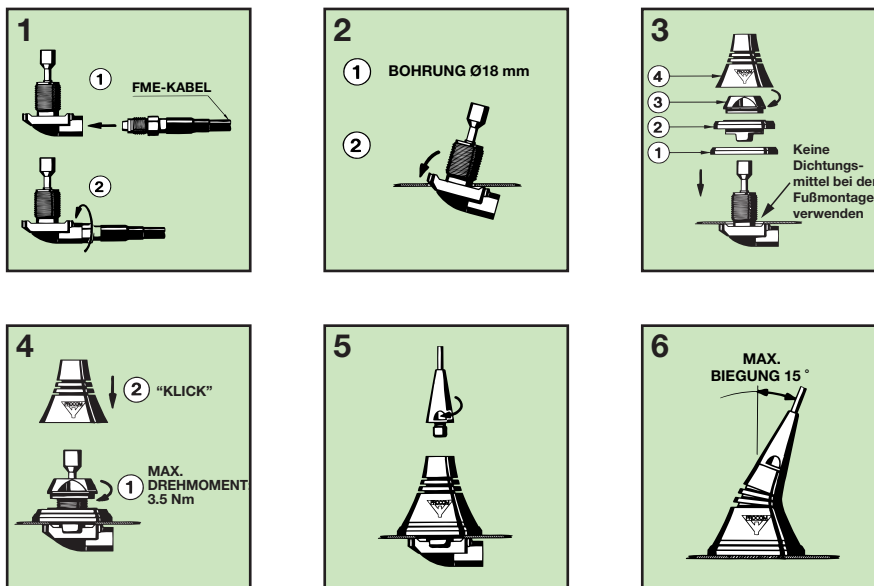


Der LX-Fuß ist speziell zur Dachmontage geeignet. Wir empfehlen, die Antenne in der Dachmitte zu montieren, um eine bestmögliche Rundstrahlung zu erzielen.
Die Antenne kann vollständig von außen in einer 18 mm Ø Bohrung montiert werden.

1. INSTALLATIONSABMESSUNG:



2. INSTALLATIONSSCHRITTE:



BITTE BEACHTEN: Es ist darauf zu achten, dass der Gabelschlüssel beim Anziehen der Befestigungsmutter (siehe Bild 4) in der korrekten Position geführt wird.

3. JUSTIERUNG:

Die Antenne wird werksjustiert geliefert und benötigt keinen weiteren Abgleich.