

# CXL 70-1HD/...-PT

Robuste, rundstrahlende Feststationsantenne mit 0 dBd Gewinn für das TETRA Band

## Kundenspezifisch

### BESCHREIBUNG

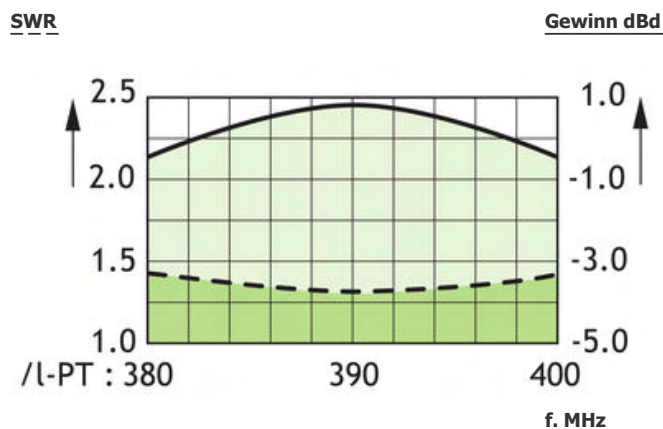
- CXL 70-1HD/...-PT ist eine vertikal polarisierte, rundstrahlende 0 dBd Feststationsantenne für das TETRA Band.
- Die Antenne hat eine Bandbreite von 20 MHz.
- Die Antenne wurde durch das Prüflabor der FH-Kiel nach den Anforderungen eines Blitzeinschlag der Kurvenform (10/350  $\mu$ s Impuls/100 kA gem. EN 61643-11, VDE 0855-300 und VDE 0185-305-114) zertifiziert.
- Die Antenne verfügt über unseren "HD" Mastbeschlag für hohe Belastungen, aus nichtrostendem Aluminium sowie U-Bügel und Befestigungsmuttern aus Edelstahl.
- Die Antenne ist zur Montage an Mastrohren mit 54 - 105 mm Durchmesser geeignet. Das Kabel kann wahlweise aussen oder innen im Mastrohr geführt werden.
- Das Antennenelement ist für störungsfreie Leistung unter allen Klimabedingungen in einem konischen Schutzrohr aus Glasfaser mit geringem Winddruck eingekapselt.
- Um Atmosphärengeräusche wesentlich zu reduzieren, sind alle Metallteile der Antenne DC-geerdet. Deshalb weist die Antenne einen DC-Kurzschluss quer durch das Koaxkabel auf.
- CXL 70-1HD/...-PT ist eine vibrationsfeste, schlanke, korrosionsfeste, moderne Feststationsantenne.



### SPEZIFIKATION

ELEKTRISCH	
MODELL	CXL 70-1HD/...-PT
ANTENNENTYP	1/2 $\lambda$ Koaxial Dipol, breitbandig
FREQUENZ	380 - 400 MHz
IMPEDANZ	Nom. 50 $\Omega$
STRAHLUNG	Omni-direktional
POLARISATION	Vertikal
GEWINN	2 dBi 0 dBd
BANDBREITE	20 MHz
SWR	$\leq 1.5$
MAX. LEISTUNG	250 W
ANTISTATIK-SCHUTZ	Alle Metallteile DC-geerdet (Stecker zeigt einen DC-Kurzschluss)
MECHANISCH	
TEMP. BEREICH	-30°C $\rightarrow$ +70°C
ANSCHLUSS	N-Buchse
WINDFLÄCHE	0.05 m <sup>2</sup>
WINDLAST	60 N @ 160 km/h
WINDGESCHWINDIGKEIT	Gestetet bis 200 km/h
FARBE	Marineweiß
MATERIAL	Radom: polyurethanbeschichtetes Glasfiber Montagebeschlag: Seewasserbeständiges Aluminium, polyester-beschichtet
GESAMTLÄNGE	ca. 1 m
GEWICHT	ca. 3 kg
MONTAGE	An Masten mit 54 - 105 mm Durchmesser

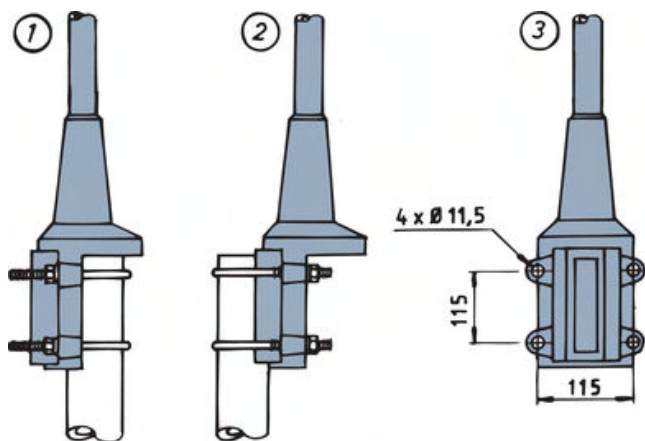
### TYPISCHE GEWINN UND SWR-KURVEN



### BESTELLHINWEISE

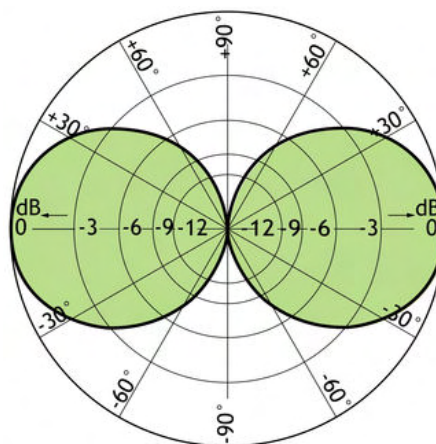
TYP	PRODUKT NR.
CXL 70-1HD/...I-PT	100000358

## UNIVERSAL-MONTAGEBESCHLAG

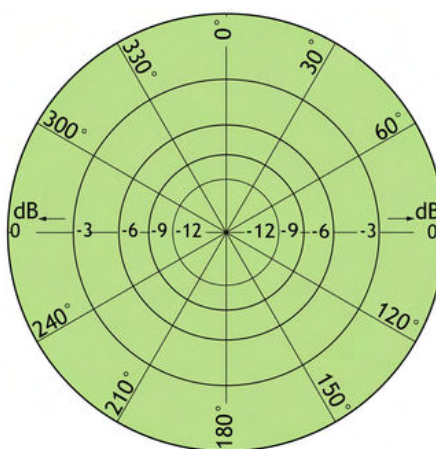


- ① Mastrohr  $D_i$ , min. = 54 mm  
Mastrohr  $D_a$ , max. = 105 mm
- ② Mastrohr  $D_a$ , min. = 54 mm  
Mastrohr  $D_a$ , max. = 105 mm

## TYPISCHE STRAHLUNGSDIAGRAMM (VERTIKAL)



## TYPISCHE STRAHLUNGSDIAGRAMM (HORIZONTAL)



PROCOM A/S behält sich das Recht vor,  
Änderungen ohne vorherige Ankündigung vorzunehmen.  
22/09/2010