

# PLPO/TETRA/...

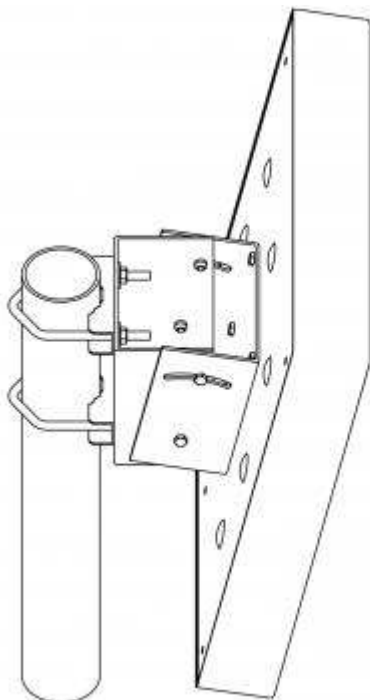
Linear polarisierte Flachantenne zur Aussenmontage an Fassaden oder Mast

## BESCHREIBUNG

polarisierte Flachantenne zur Aussenmontage an Fassaden oder Mast

## BESCHREIBUNG

- Flachantenne für das 380 - 470 MHz Band.
- PLPO/TETRA/... ist eine Patchantenne für Aussen-Anwendungen.
- Umfasst ca. 50 MHz Bandbreite mit einer Abstrahlung von ca. 7 dBi.
- Die Antenne ist mit einer diskreten Abdeckung geschützt.
- Die seitliche Platzierung des Anschlusses ermöglicht eine Montage flach an der Wand oder Mast.
- Eine Mastmontagehalterung ist separat zu bestellen.



Mastmontagehalterung: PATCH-MAMO.

## BESTELLHINWEISE

TYP	PRODUKT NR.	FREQUENZ
PLPO/TETRA/s-f	100000424	380 - 430 MHz
PLPO/TETRA/l-h	100000446	430 - 470 MHz
PLPO/TETRA/s	100000476	380 - 410 MHz
PATCH-MAMO	100000447	

## SPEZIFIKATION

### ELEKTRISCH

MODELL	PLPO/TETRA/s-f	PLPO/TETRA/l-h	PLPO/TETRA/s
ANTENNENTYP	Linear polarisierte Flach-Antenne		
FREQUENZ	380 - 430 MHz	430 - 470 MHz	380 - 410 MHz
IMPEDANZ	Nom. 50 $\Omega$		
POLARISATION	Linear		
GEWINN	ca. 7 dBi		
BANDBREITE	$\geq 50$ MHz @ SWR $\leq 2$	$\geq 50$ MHz @ SWR $\leq 2$	$\geq 30$ MHz @ SWR $\leq 1.6$
ÖFFNUNGSWINKEL	ca. 80° (horizontal und vertikal)		

SWR  $\leq 2$   $\leq 2$   $\leq 1.6$

MAX. LEISTUNG 100 Watt

ANTISTATIKSCHUTZ Alle Metallteile DC-geerdet  
(Stecker zeigt einen DC-Kurzschluss)

## MECHANISCH

ANSCHLUSS N-Buchse

WINDLAST 173 N @ 160 km/h

FARBE Marineweiß

MATERIAL Abdeckung: ABS (weiß)  
Gehäuse: Aluminium

GRÖÖE (L x B x H) ca. 340 x 340 x 60 mm

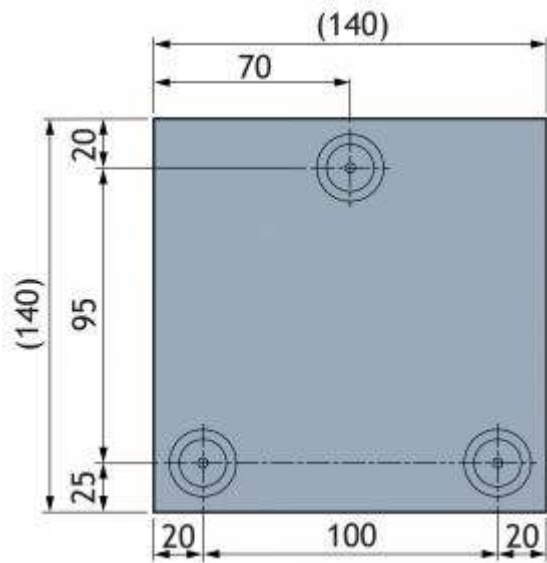
GEWICHT ca. 2,3 kg

MONTAGE Montage an der Wand mit 3 Bohrungen a 5mm oder am Mast mit 40-  
55mm Durchmesser, siehe Montagehinweise.

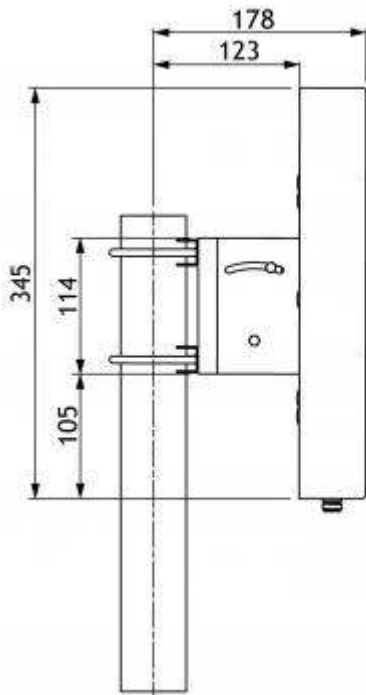
[An den topp der seite](#)

### **MONTAGEHINWEISE (Wand)**

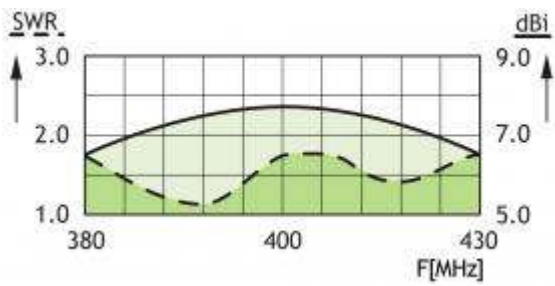
**(Abmessungen der Montageplatte OHNE Antennenabdeckung)**



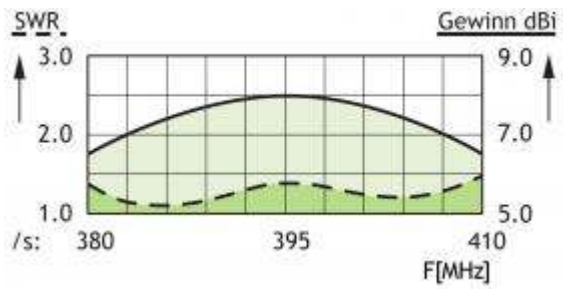
MONTAGEHINWEISE (Mastrohr)



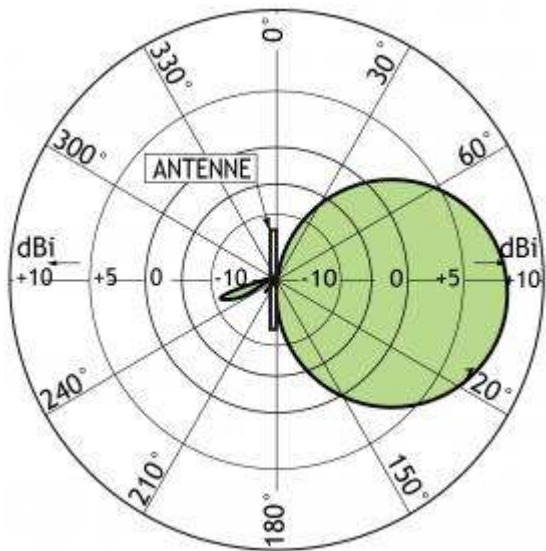
TYPISCHE GEWINN- UND SWR- KURVEN



TYPISCHE GEWINN- UND SWR- KURVEN



TYPISCHES STRAHLUNGSDIAGRAMM (vertikal)



Das Diagramm zeigt die Abstrahlung in der Vertikalachse.

TYPISCHES STRAHLUNGSDIAGRAMM (horizontal)