

## Doppelfrequenz-Feststationsantenne für die 160 MHz und 450 MHz Bänder

### BESCHREIBUNG

- CXL 2/70C ist eine Doppelfrequenz- Feststationsantenne : zwei Bänder in einer gemeinsamen Antenne.
- Diese Antenne ermöglicht:
  - wechselweisen Betrieb einer 160 und 450 MHz Funkanlage an der selben Antenne.
  - gleichzeitigen Betrieb von zwei Funkanlagen (160 und 450 MHz) an einer gemeinsamen Antenne mit Hilfe eines Diplexers (Typ DIPX 225/330 - separat zu bestellen).
- CXL 2/70C ist zur Montage an Mastrohren mit 27 mm and 65 mm Durchmesser geeignet.
- Durch die Bauweise des Mastfußes kann das Kabel wahlweise aussen oder innen im Mastrohr geführt werden.
- Atmosphärische Entladungen werden sofort zur Masse geführt, da alle Metallteile DC-geerdet sind (die Antenne zeigt einen DC-Kurzschluss durch das Koaxialkabel).



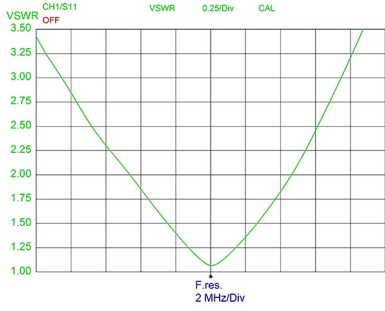
### SPEZIFIKATIONEN

Elektrisch DE	
Modell	CXL 2/70C
Frequenz	Siehe Bestellhinweise
Antennentyp	Koaxial, Dual-Band-Antenne der Basisstation
Max. Eingangsleistung	100 W (for each band)
Polarisation	Vertikal
Öffnungswinkel 3 dB, vertikal	80 °
Öffnungswinkel 3 dB, horizontal	Omnidirektional
Impedanz	50 Ω
Gewinn	0 dBd (2.2 dBi)
Bandbreite	160 MHz : 8 MHz @ VSWR 2.0 450 MHz : 20 MHz @ VSWR 2.0
Antistatischer Schutz	Alle Metallteile DC-geerdet (Stecker zeigt einen DC-Kurzschluss)
HCM-Code(s)	HCM000ND00, 040DE00
Mechanisch DE	
Anschlusstyp	N(f)
Materialien	Radom : polyurethanbeschichtetes Glasfiber Montagebeschlag: Seewasserbeständiges Aluminium, epoxid-beschichtet
Farbe	Weiß (RAL 9003)
Windbereich	0.067 sq. m
Windlast	85 N (160 km/h)
Höhe	ca. 1300 mm
Gewicht	ca. 2.5 kg
Montage	An masten mit 27 - 65 mm Durchmesser

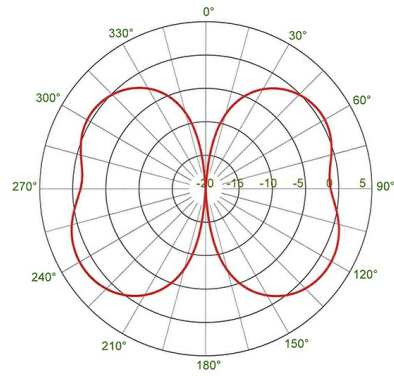
## BESTELLUNG

Modell	Produkt Nr	Frequenz
CXL 2/70C/146/375	100000798	142 - 150 / 365 - 380 MHz
CXL 2/70C/146/390	100000799	142 - 150 / 380 - 400 MHz
CXL 2/70C/146/405	100000800	142 - 150 / 395 - 415 MHz
CXL 2/70C/146/420	100000801	142 - 150 / 410 - 430 MHz
CXL 2/70C/146/435	100000802	142 - 150 / 425 - 445 MHz
CXL 2/70C/146/450	100000803	142 - 150 / 440 - 460 MHz
CXL 2/70C/146/465	100000804	142 - 150 / 455 - 475 MHz
CXL 2/70C/152/375	100000805	148 - 156 / 365 - 380 MHz
CXL 2/70C/152/390	100000806	148 - 156 / 380 - 400 MHz
CXL 2/70C/152/405	100000807	148 - 156 / 395 - 415 MHz
CXL 2/70C/152/420	100000808	148 - 156 / 410 - 430 MHz
CXL 2/70C/152/435	100000809	148 - 156 / 425 - 445 MHz
CXL 2/70C/152/450	100000810	148 - 156 / 440 - 460 MHz
CXL 2/70C/152/465	100000811	148 - 156 / 455 - 475 MHz
CXL 2/70C/158/375	100000812	154 - 162 / 365 - 380 MHz
CXL 2/70C/158/390	100000813	154 - 162 / 380 - 400 MHz
CXL 2/70C/158/405	100000814	154 - 162 / 395 - 415 MHz
CXL 2/70C/158/420	100000815	154 - 162 / 410 - 430 MHz
CXL 2/70C/158/435	100000816	154 - 162 / 425 - 445 MHz
CXL 2/70C/158/450	100000817	154 - 162 / 440 - 460 MHz
CXL 2/70C/158/465	100000818	154 - 162 / 455 - 475 MHz
CXL 2/70C/164/375	100000819	160 - 168 / 365 - 380 MHz
CXL 2/70C/164/390	100000820	160 - 168 / 380 - 400 MHz
CXL 2/70C/164/405	100000821	160 - 168 / 395 - 415 MHz
CXL 2/70C/164/420	100000822	160 - 168 / 410 - 430 MHz
CXL 2/70C/164/435	100000823	160 - 168 / 425 - 445 MHz
CXL 2/70C/164/450	100000824	160 - 168 / 440 - 460 MHz
CXL 2/70C/164/465	100000825	160 - 168 / 455 - 475 MHz
CXL 2/70C/170/375	100000826	166 - 174 / 365 - 380 MHz
CXL 2/70C/170/390	100000827	166 - 174 / 380 - 400 MHz
CXL 2/70C/170/405	100000828	166 - 174 / 395 - 415 MHz
CXL 2/70C/170/420	100000829	166 - 174 / 410 - 430 MHz
CXL 2/70C/170/435	100000830	166 - 174 / 425 - 445 MHz
CXL 2/70C/170/450	100000831	166 - 174 / 440 - 460 MHz
CXL 2/70C/170/465	100000832	166 - 174 / 455 - 475 MHz
CXL 2/70C/176/375	100000833	172 - 180 / 365 - 380 MHz
CXL 2/70C/176/390	100000834	172 - 180 / 380 - 400 MHz
CXL 2/70C/176/405	100000835	172 - 180 / 395 - 415 MHz
CXL 2/70C/176/420	100000836	172 - 180 / 410 - 430 MHz
CXL 2/70C/176/435	100000837	172 - 180 / 425 - 445 MHz
CXL 2/70C/176/450	100000838	172 - 180 / 440 - 460 MHz
CXL 2/70C/176/465	100000839	172 - 180 / 455 - 475 MHz

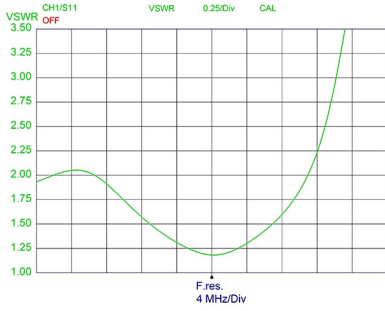
TYPISCHE VSWR VERLAUF FÜR 2 M BAND :



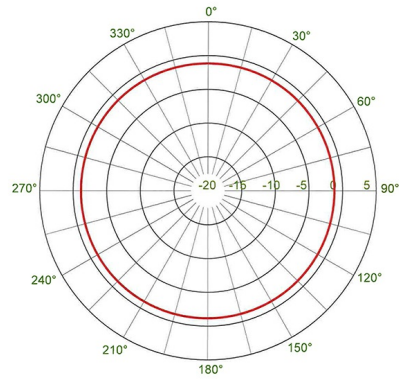
TYPISCHES STRAHLUNGSDIAGRAMM FÜR 70 CM BAND (VERTIKAL) :



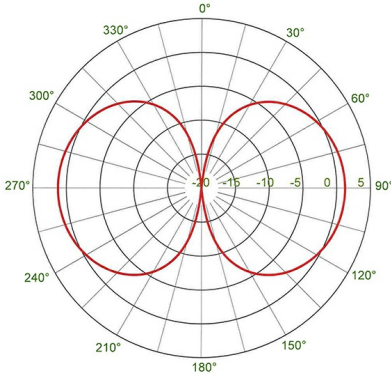
TYPISCHE VSWR VERLAUF FÜR 70 CM BAND :



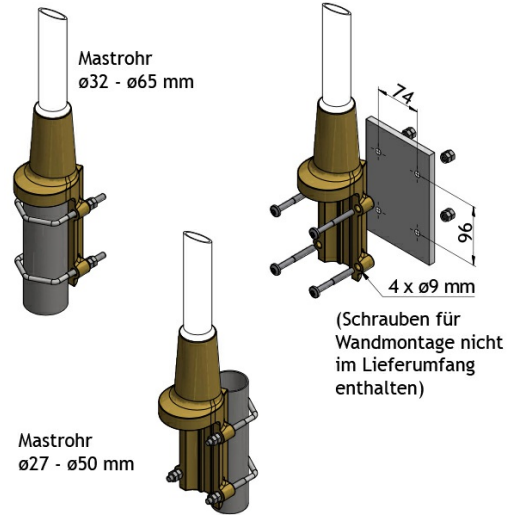
TYPISCHES STRAHLUNGSDIAGRAMM FÜR 70 CM BAND (HORIZONTAL) :



TYPISCHES STRAHLUNGSDIAGRAMM FÜR 2 M BAND (VERTIKAL) :



UNIVERSAL-MONTAGEBESCHLAG



TYPISCHES STRAHLUNGSDIAGRAMM FÜR 2 M BAND (HORIZONTAL) :

