

# CXL 4/70C/...

Doppelfrequenz-Feststationsantenne für die 80 MHz und TETRA Bänder

## BESCHREIBUNG

- CXL 4/70C/... ist eine Doppelfrequenz- Feststationsantenne : zwei Bänder in einer gemeinsamen Antenne.
- Diese Antenne ermöglicht:
  - wechselweisen Betrieb einer 4m Band und TETRA Funkanlage an der selben Antenne.
  - gleichzeitigen Betrieb von zwei Funkanlagen (4m Band und TETRA) an einer gemeinsamen Antenne mit Hilfe eines Diplexers (Typ DIPX 225/330 - separat zu bestellen).
- CXL 4/70C/... ist zur Montage an Mastrohren mit 27 mm und 65 mm Durchmesser geeignet.
- Durch die Bauweise des Mastfußes kann das Kabel wahlweise aussen oder innen im Mastrohr geführt werden.
- Atmosphärische Entladungen werden sofort zur Masse geführt, da alle Metallteile DC-geerdet sind (die Antenne zeigt einen DC-Kurzschluss durch das Koaxialkabel).



## SPEZIFIKATION

ELEKTRISCH	
MODELL	CXL 4/70C/...
ANTENNENTYP	koaxiale Doppelfrequenz-Feststationsantenne
FREQUENZ	4 m : 74 - 87 MHz TETRA : 380 - 400 MHz
IMPEDANZ	Nom. 50 $\Omega$
STRAHLUNG	Omni-direktional
POLARISATION	Vertikal
GEWINN	4 m : 74 - 77 MHz ca. 2 dBi 0 dBd 4 m : 84 - 87 MHz Durchschnitt -6 dBi 4 dBd TETRA : ca. 2 dBi 0 dBd
BANDBREITE	4 m : 74 - 77 MHz $\leq$ SWR 2.0 4 m : 83 - 87 MHz $\leq$ SWR 6.0 TETRA : 380 - 400 MHz $\leq$ SWR 2.0
SWR	< 1.5 bei Resonanzfreq. f. beide Bänder
MAX. LEISTUNG	100 W (je Band)
ANTISTATIKSCHUTZ	Alle Metallteile DC-geerdet (Stecker zeigt einen DC-Kurzschluss)
MECHANISCH	
ANSCHLUSS	N-Buchse
WINDFLÄCHE	0.14 m <sup>2</sup>
WINDLAST	177 N @ 160 km/h
FARBE	Marineweiß
MATERIAL	Schutzrohr: polyurethanbeschichtetes Glasfiber Montagebeschlag: Seewasserbeständi ges Aluminium, epoxid-beschichtet
GESAMTLÄNGE	ca. 2.7 m
GEWICHT	ca. 3.8 kg
MONTAGE	An Masten mit 27-65 mm Durchmesser

## BESTELLHINWEISE

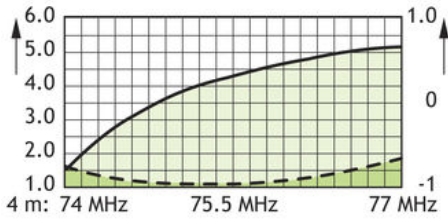
TYP	PRODUKT NR.	FREQUENZ
CXL 4/70C/74-87 MHz	100000217	4m Band: 74 - 87 MHz TETRA: 380 - 400 MHz

TYP. GEWINN UND SWR KURVEN

CXL 4/70C/...

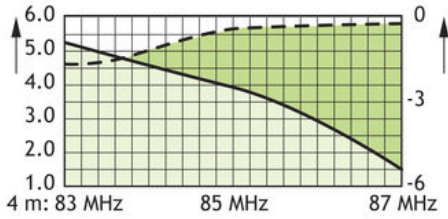
SWR

Gewinn dBd



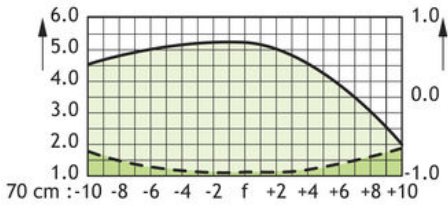
SWR

Gewinn dBd

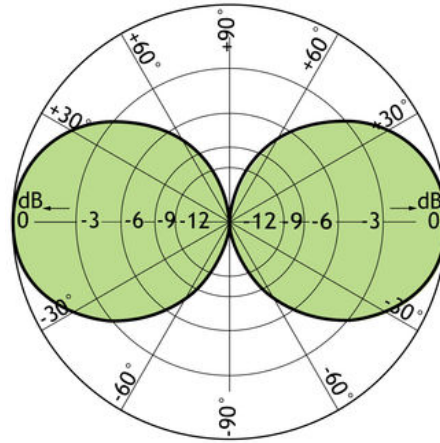


SWR

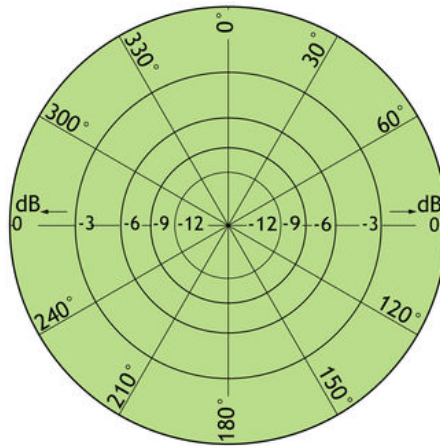
Gewinn dBd



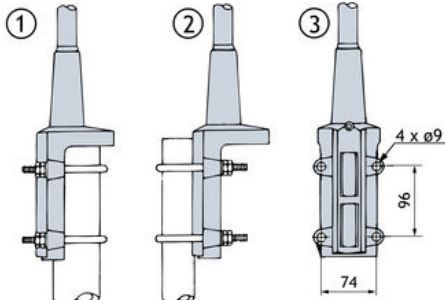
TYP. STRAHLUNGSDIAGRAMM (VERTIKAL)



TYP. STRAHLUNGSDIAGRAMM (HORIZONTAL)



UNIVERSAL-MONTAGEBESCHLAG



- ① Mastrohr Di. min. = 32 mm  
Mastrohr Da. max. = 65 mm
- ② Mastrohr Da. max. = 42 mm  
Mastrohr Da. min. = 27 mm



PROCOM A/S behält sich das Recht vor, Änderungen ohne vorherige Ankündigung vorzunehmen.

15/11/2010