

## CXL 2-3C/...-PT

Robuste, blitzstromgeprüfte 3 dBd Rundstrahlantenne, für 167 - 174 MHz

- CXL 2-3C/167-174-PT ist eine robuste, vertikal polarisierte, rundstrahlende 3 dBd Feststationsantenne, die das 167 - 174 MHz Band komplett abdeckt.
- Die Antenne wurde durch das Prüflabor der FH-Kiel nach den Anforderungen eines Blitzeinschlag der Kurvenform (10/350 µs Impuls/150KA gem. EN 62305-1
- Die Antenne verfügt über unseren "C" Mastbeschlag für hohe Belastungen, aus epoxid-beschichtetem, nichtrostenden Aluminium sowie U-Bügeln und Befestigungsmuttern aus Edelstahl.
- CXL 2-3C/167-174-PT ist zur Montage an Mastrohren mit 27 - 65 mm Durchmesser geeignet. Das Kabel kann wahlweise aussen oder innen im Mastrohr geführt werden.
- Das sorgfältig konstruierte strahlende Breitbandelement ist zum Schutz vor allen Klimaeinflüssen in einem Schutzrohr aus Glasfaser eingekapselt.
- Um Atmosphärengeräusche wesentlich zu reduzieren, sind alle Metallteile der Antenne DC-geerdet. Deshalb weist die Antenne einen DC-Kurzschluss quer durch das Koaxkabel auf.
- CXL 2-3C/167-174-PT ist für zuverlässige Leistung unter allen Klimabedingungen konstruiert.



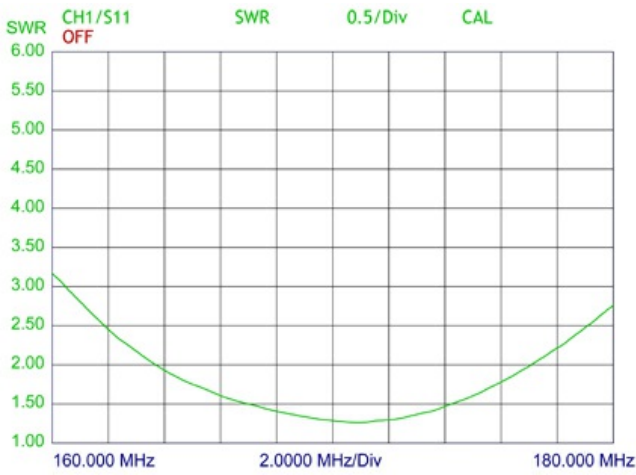
### BESTELLHINWEISE

TYP	PRODUKT NR.
CXL 2-3C/167-174-PT	100000519

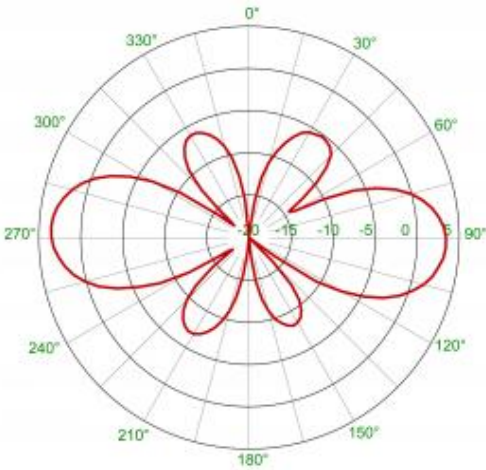
### SPEZIFIKATION

ELEKTRISCH	
MODELL	CXL 2-3C/...-PT
ANTENNEN TYP	½ λ Koaxial Dipol
FREQUENZ	167 - 174 MHz
IMPEDANZ	Nom. 50 Ω
STRAHLUNG	Omni-direktional
POLARISATION	Vertikal
GEWINN	5 dBi 3 dBd
BANDBREITE	7 MHz
SWR	≤ 1.75
MAX. LEISTUNG	150 W
ANTISTATIK-SCHUTZ	Alle Metallteile DC-geerdet (Stecker zeigt einen DC-Kurzschluss)
BLITZSTROM-BELASTBARKEIT	150 kA (Test Impuls 10/350 µs)
HCM CODE	HCM000ND00, 015DE40
MECHANISCH	
ANSCHLUSS	N-Buchse
WINDFLÄCHE	0.117 m²
WINDLAST	137 N @ 160 km/h
MAX. WINDGESCHWINDIGKEIT	200 km/h
FARBE	Marineweiß
MATERIALS	Radom : polyurethanbeschichtetes Glasfiber Montagebeschlag: Seewasserbeständiges Aluminium, epoxid-beschichtet
GESAMTLÄNGE	ca. 2.8 m
GEWICHT	ca. 5.0 kg
MONTAGE	An Masten mit 27 - 65 mm Durchmesser
UMGEBUNGSBEDINGUNGEN	
TEMP. BEREICH	-30° C → +70° C

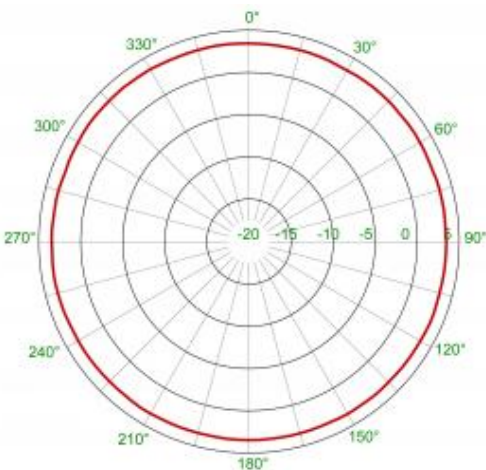
TYP. SWR KURVEN



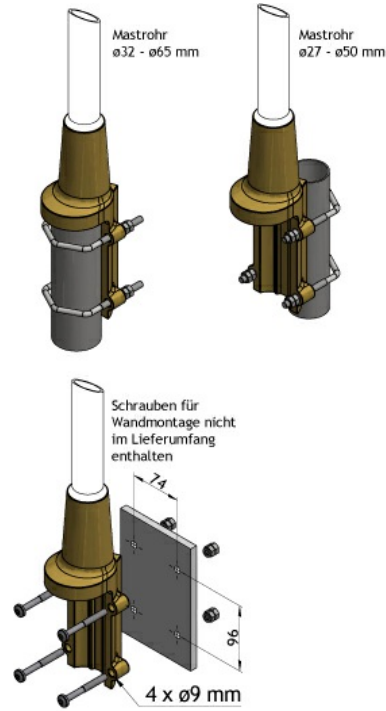
TYP. STRAHLUNGSDIAGRAMM (VERTIKAL)



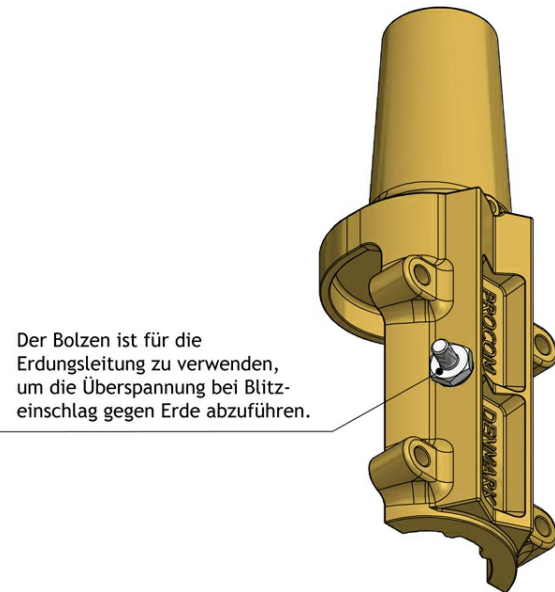
TYP. STRAHLUNGSDIAGRAMM (HORIZONTAL)



UNIVERSAL-MONTAGEBESCHLAG



MONTAGEHINWEIS ZUM ERDUNGSANSCHLUSS



Der Bolzen ist für die Erdungsleitung zu verwenden, um die Überspannung bei Blitzeinschlag gegen Erde abzuführen.